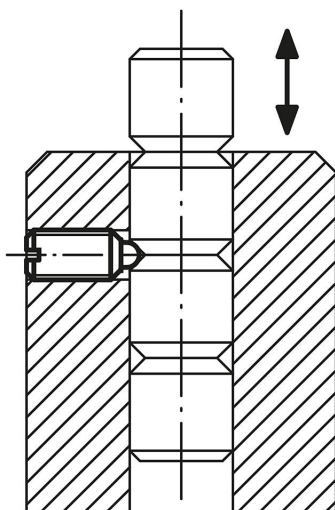


## Pružné tlačné opěrky s vnitřním šestihranem a keramickou kuličkou, nerezové

Popis zboží/obrázky produktu



Aretace drážkového sloupku



### Popis

#### Materiál:

Pouzdro 1.4305.

Kulička, keramická  $\text{Si}_3\text{N}_4$ ,

Pružina 1.4310.

#### Provedení:

Bez povrchové úpravy.

#### Upozornění:

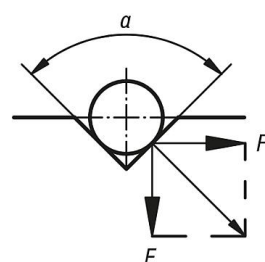
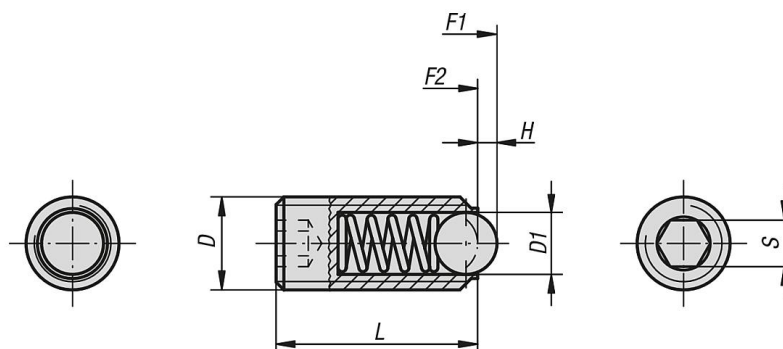
Nitrid křemíku ( $\text{Si}_3\text{N}_4$ ) se vyznačuje zejména kombinací vynikajících vlastností materiálu. Mezi ně patří např. vysoká houževnatost a pevnost, vynikající odolnost proti opotřebení a chemická odolnost.

#### Přednosti:

Vysoká teplotní odolnost.

# Pružné tlačné opěrky s vnitřním šestihranem a keramickou kuličkou, nerezové

Výkresy



$$\alpha = 60^\circ, F' = 1,732 \times F$$

$$\alpha = 90^\circ, F' = F$$

$$\alpha = 120^\circ, F' = 0,577 \times F$$

## Přehled zboží

### Pružné tlačné opěrky s vnitřním šestihranem a keramickou kuličkou, nerezové

Objednací číslo	D	D1	H	L	S	Síla pružiny začátek F1 cca N	Síla pružiny konec F2 cca N
K0610.05	M5	3	0,9	14	2,5	6	11
K0610.06	M6	3,5	1	15	3	9	13
K0610.08	M8	5	1,5	18	4	15	30
K0610.10	M10	6	2	23	5	20	35
K0610.12	M12	8	2,5	26	6	30	55
K0610.16	M16	10	3,5	33	8	65	125