

## Západkové uzávěry

### Popis zboží/obrázky produktu



### Popis

#### Materiál:

Pouzdro, ovládání a matice zinkový odlitek nebo umělá hmota PA6 GFR 30.  
Ploché těsnění z pryže.  
Jazýček z oceli.

#### Provedení:

Pouzdro, ovládání a matice chromované nebo černé.  
Jazýček pozinkovaný.

#### Upozornění:

Západkový uzávěr s odpruženou západkou. Použitelný vpravo nebo vlevo s uzavírací dráhou 90°. Západkový uzávěr lze zabudovat v předběžně smontovaném stavu. Upevňovací matice je na jedné straně zhotovena jako uzemňovací matice s přichytkami.

Antivibrační (kromě provedení z umělé hmoty), zářezka zabraňuje samočinnému otevření. Chráněno proti vodě a prachu podle IP65.

Západku v požadovaném provedení je nutné objednat zvlášť. Každou západku lze kombinovat s každým pouzdem.

#### Příslušenství:

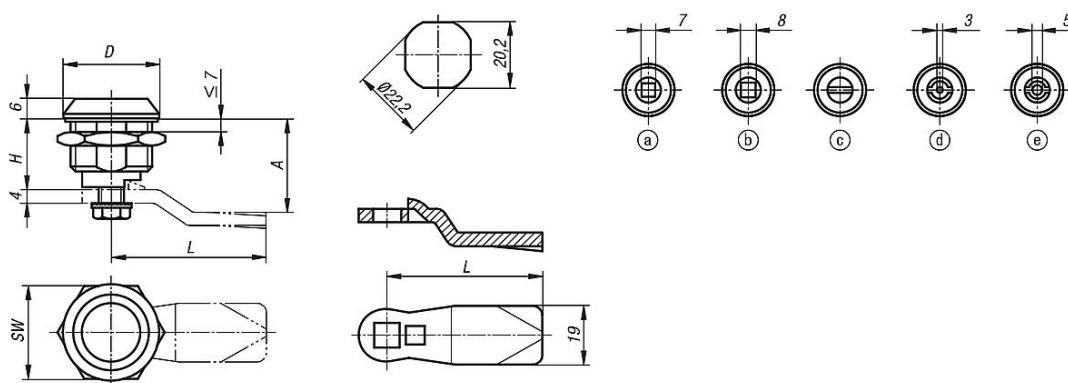
Nástrčkový klíč K0535

#### Odkaz na výkres:

Ovládání:

- a) Čtyřhran 7 mm
- b) Čtyřhran 8 mm
- c) Drážka
- d) Motýlek 3 mm
- e) Motýlek 5 mm

### Výkresy



### Přehled zboží

### Západkové uzávěry

## Západkové uzávěry

### Přehled zboží

Objednací číslo	Materiál základní těleso	D	Ovladač	SW	H
K0522.17181	zinek	30	čtyřhran 7 mm	27	18,5
K0522.18181	zinek	30	čtyřhran 8 mm	27	18,5
K0522.20181	zinek	30	drážka	27	18,5
K0522.43181	zinek	30	motýlek 3 mm	27	18,5
K0522.45181	zinek	30	motýlek 5 mm	27	18,5
K0522.20185	plast	28	drážka	27	18,5
K0522.43185	plast	28	motýlek 3 mm	27	18,5
K0522.45185	plast	28	motýlek 5 mm	27	18,5

### Západka pro západkové uzávěry

Objednací číslo	A	L
K0523.135X165	16,5	35
K0523.135X185	18,5	35
K0523.135X205	20,5	35
K0523.135X225	22,5	35
K0523.135X245	24,5	35
K0523.145X045	4,5	45
K0523.145X065	6,5	45
K0523.145X085	8,5	45
K0523.145X105	10,5	45
K0523.145X125	12,5	45
K0523.145X145	14,5	45
K0523.145X165	16,5	45
K0523.145X185	18,5	45
K0523.145X205	20,5	45
K0523.145X215	21,5	45
K0523.145X225	22,5	45
K0523.145X245	24,5	45
K0523.145X265	26,5	45
K0523.145X285	28,5	45
K0523.145X305	30,5	45
K0523.145X325	32,5	45
K0523.145X345	34,5	45
K0523.145X365	36,5	45
K0523.145X385	38,5	45
K0523.145X405	40,5	45
K0523.145X425	42,5	45