

Šrouby s plochou válcovou hlavou s drážkou a osazením DIN 923

Popis zboží/obrázky produktu



Popis

Materiál:

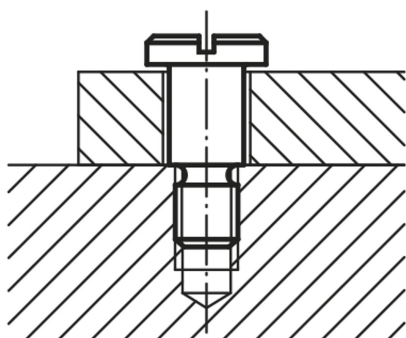
Ocel.

Provedení:

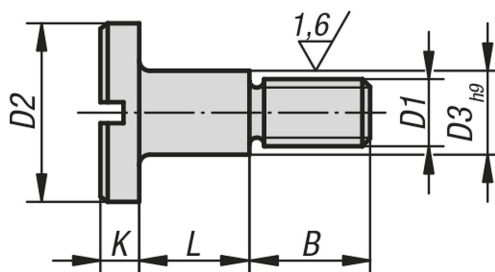
Brynýrováno, třída pevnosti 5.8.

Upozornění:

Hodí se pro neodnímatelné násuvné podložky K0703.



Výkresy



Přehled zboží

Šrouby s plochou válcovou hlavou s drážkou a osazením DIN 923

Objednací číslo	D1	D2	D3	L	B	K
K0704.06	M6	13	8	10 +0,15/+0,07	9	3,1
K0704.08	M8	16	10	12 +0,2/+0,1	11	3,8
K0704.10	M10	20	13	16 +0,2/+0,1	13,5	4,6