

## Strojní nožky provedení B

### Popis zboží/obrázky produktu



### Popis

**Materiál:**

Kovové díly z oceli, pevnost 5.6.

Elastomer přírodní kaučuk,  
tvrdost střední, 60° Shore

**Provedení:**

Ocel, pozinkovaná.

**Upozornění:**

Strojní nožky jsou osvědčené, univerzálně použitelné prvky pro elastické uložení stroje jakéhokoliv druhu. Strojní nožky nacházejí uplatnění všude tam, kde je nutné vyhnout se velkým horizontálním pohybům. Jejich horizontální tuhost je ve všech směrech větší než tuhost vertikální. Při správném použití zabraňují vynikajícím způsobem šíření otřesů a hluku.

Speciálně pro případy použití, u nichž je nutno počítat s tahovými silami (např. v lodním stavitelství), se nabízejí strojní nožky s pojistkou proti odtržení.

Uvedené údaje o zatížení jsou směrné hodnoty pro statické zatížení při tvrdosti pryže 60° Shore A.

Otvory D2 se mohou použít pro jiná použití montážního úhelníku.

**Na vyžádání:**

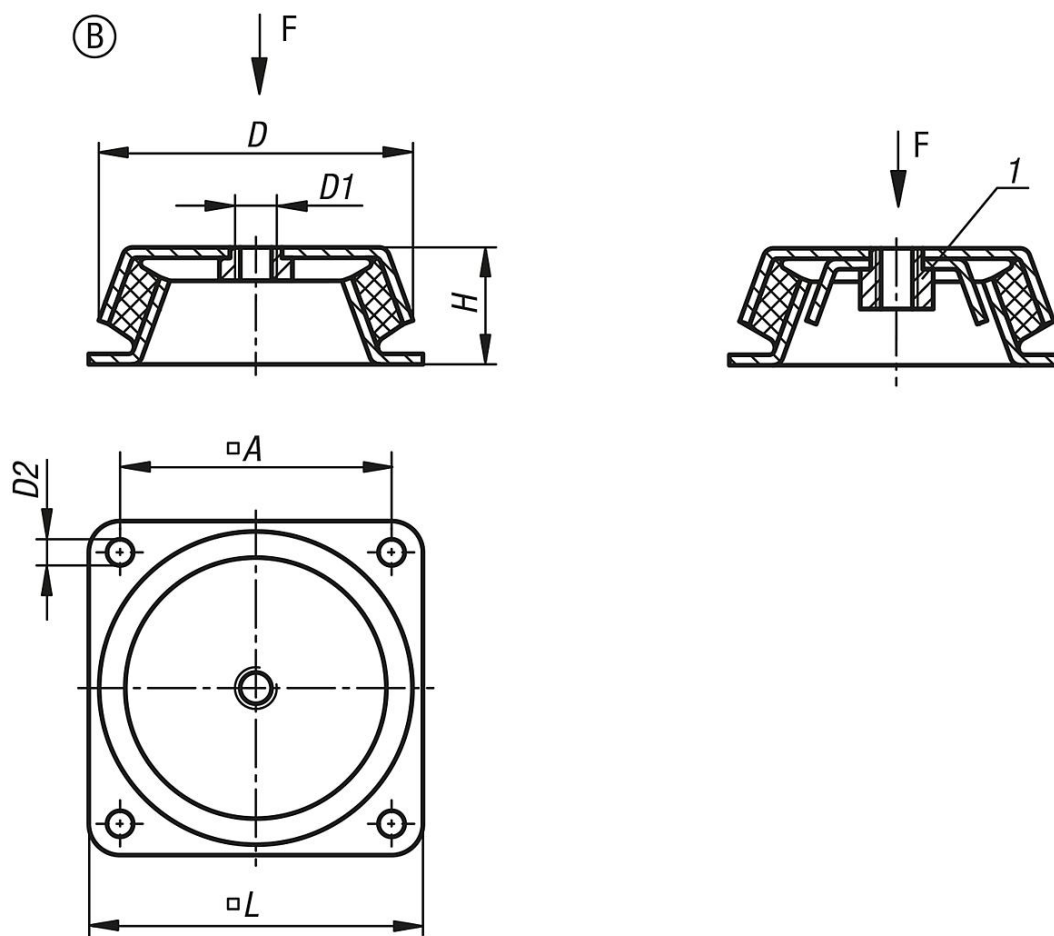
Strojní nožky s tvrdostí pryže 40° nebo 70° Shore A.

**Odkaz na výkres:**

1) se zajištěním proti odtržení

## Strojní nožky provedení B

## Výkresy



## Přehled zboží

Objednací číslo	Provedení	Provedení 1	A	D	D1	D2	H	L	Zatížitelnost max. kN
K0687.150060	B	bez zajištění proti odtržení	132	150	M16	12,5	51	168	8
K0687.150160	B	se zajištěním proti odtržení	132	150	M16	12,5	51	168	8