

Kloubové hlavice s kluzným uložením vnitřní závit, tenké provedení, DIN ISO 12240-4

Popis zboží/obrázky produktu



Popis

Materiál:

Pouzdro o velikosti (D) 6-10 soustružená automatová ocel, od velikosti (D) 12 kovaná zušlechťená ocel. Kloubová koule je z kalené ložiskové oceli, broušená a leštěná a tvrdě chromovaná. Ložisková pánev je z ložiskové oceli s vlepenou teflonovou tkaninou.

Provedení:

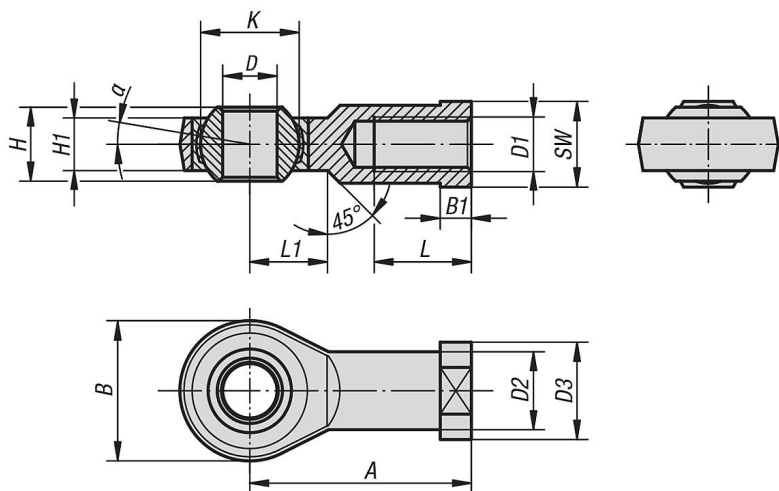
Pozinkováno.

Upozornění:

Kluzné uložení kloubových hlavice je bezúdržbové.

Připojovací rozměry vyhovují normě DIN 648 tvarové řady E.

Výkresy



Přehled zboží

Kloubové hlavice s kluzným uložením, vnitřní závit, tenké provedení, DIN ISO 12240-4

Objednací číslo	Provedení	D	D1	D2	D3	A	B	B1	H	H1	K	L	L1	SW	α	Nosnosti dynamicky kN	Nosnosti staticky kN
K0723.101	levý závit	10 -0,008	M10	15	19	43	28	6,5	9	7	16	20	13	17	12°	8,6	17,6
K0723.10	pravý závit	10 -0,008	M10	15	19	43	28	6,5	9	7	16	20	13	17	12°	8,6	17,6
K0723.121	levý závit	12 -0,008	M12	17,5	22	50	34	6,5	10	8	18	22	15	19	8°	11,4	24,5
K0723.12125	pravý závit	12 -0,008	M12x1,25	17,5	22	50	34	6,5	10	8	18	22	15	19	8°	11,4	24,5
K0723.06	pravý závit	6 -0,008	M6	10	13	30	20	5	6	4,4	10	12	11	11	12°	3,6	8,2
K0723.081	levý závit	8 -0,008	M8	12,5	16	36	24	5	8	6	13	16	12	14	12°	5,8	12,9
K0723.12	pravý závit	12 -0,008	M12	17,5	22	50	34	6,5	10	8	18	22	15	19	8°	11,4	24,5
K0723.16	pravý závit	17 -0,008	M16	24	30	67	46	10	14	11	25	33	20	27	8°	22	45
K0723.10125	pravý závit	10 -0,008	M10x1,25	15	19	43	28	6,5	9	7	16	20	13	17	12°	8,6	17,6
K0723.20	pravý závit	20 -0,010	M20x1,5	27,5	35	77	53	10	16	13	29	38	23	32	8°	31,5	60
K0723.08	pravý závit	8 -0,008	M8	12,5	16	36	24	5	8	6	13	16	12	14	12°	5,8	12,9
K0723.201	levý závit	20 -0,010	M20x1,5	27,5	35	77	53	10	16	13	29	38	23	32	8°	31,5	60
K0723.101251	levý závit	10 -0,008	M10x1,25	15	19	43	28	6,5	9	7	16	20	13	17	12°	8,6	17,6
K0723.121251	levý závit	12 -0,008	M12x1,25	17,5	22	50	34	6,5	10	8	18	22	15	19	8°	11,4	24,5
K0723.161	levý závit	17 -0,008	M16	24	30	67	46	10	14	11	25	33	20	27	8°	22	45
K0723.061	levý závit	6 -0,008	M6	10	13	30	20	5	6	4,4	10	12	11	11	12°	3,6	8,2

