

Kloubové hlavice s kluzným uložením vnitřní závit, DIN ISO 12240-4

Popis zboží/obrázky produktu



Popis

Materiál:

Pouzdro o velikosti (D) 5-12 soustružená automatová ocel, od velikosti (D) 16 kovaná zušlechťená ocel. Kloubová koule je z kalené ložiskové oceli, broušená a leštěná. Ložisková pánev je z automatové oceli s vlepenu teflonovou tkaninou.

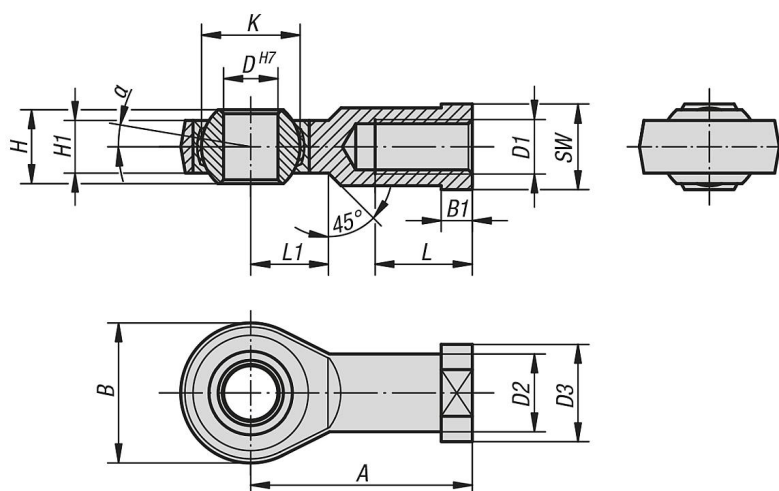
Provedení:

Pozinkováno.

Upozornění:

Kluzné ložisko kloubových hlavice je bezúdržbové. Připojovací rozměry vyhovují normě DIN 648 tvarové řady KJ.

Výkresy



Přehled zboží

Kloubové hlavice s kluzným uložením, vnitřní závit, DIN ISO 12240-4

Objednací číslo	Provedení	D	D1	D2	D3	A	B	B1	H	H1	K	L	L1	SW	α	Nosnosti dynamicky kN	Nosnosti staticky kN
K0719.05	pravý závit	5	M5	9	11	27	18	4	8	6	11,11	10	10	9	13°	7,5	8
K0719.06	pravý závit	6	M6	10	13	30	20	5	9	6,75	12,7	12	10	11	13°	9,3	8,9
K0719.08	pravý závit	8	M8	12,5	16	36	24	5	12	9	15,87	16	12	13	13°	16,7	14,1
K0719.10	pravý závit	10	M10	15	19	43	28	6,5	14	10,5	19,05	20	15	17	13°	23,4	19,3
K0719.10125	pravý závit	10	M10x1,25	15	19	43	28	6,5	14	10,5	19,05	20	15	17	13°	23,4	19,3
K0719.12	pravý závit	12	M12	17,5	22	50	32	6,5	16	12	22,22	22	16	19	13°	32	23,5
K0719.12125	pravý závit	12	M12x1,25	17,5	22	50	32	6,5	16	12	22,22	22	16	19	13°	32	23,5
K0719.16	pravý závit	16	M16	22	27	64	42	8	21	15	28,57	28	22	22	15°	52,7	32
K0719.1615	pravý závit	16	M16x1,5	22	27	64	42	8	21	15	28,57	28	22	22	15°	52,7	32
K0719.20	pravý závit	20	M20x1,5	27,5	34	77	50	10	25	18	34,92	33	26	32	15°	78,1	43,8
K0719.22	pravý závit	22	M22x1,5	30	37	84	54	12	28	20	38,1	37	26	32	15°	97,2	52,6
K0719.051	levý závit	5	M5	9	11	27	18	4	8	6	11,11	10	10	9	13°	7,5	8
K0719.061	levý závit	6	M6	10	13	30	20	5	9	6,75	12,7	12	10	11	13°	9,3	8,9
K0719.081	levý závit	8	M8	12,5	16	36	24	5	12	9	15,87	16	12	13	13°	16,7	14,1
K0719.101	levý závit	10	M10	15	19	43	28	6,5	14	10,5	19,05	20	15	17	13°	23,4	19,3
K0719.101251	levý závit	10	M10x1,25	15	19	43	28	6,5	14	10,5	19,05	20	15	17	13°	23,4	19,3
K0719.121	levý závit	12	M12	17,5	22	50	32	6,5	16	12	22,22	22	16	19	13°	32	23,5

Kloubové hlavice s kluzným uložením vnitřní závit, DIN ISO 12240-4

Přehled zboží

Objednací číslo	Provedení	D	D1	D2	D3	A	B	B1	H	H1	K	L	L1	SW	α	Nosnosti dynamicky kN	Nosnosti staticky kN
K0719.121251	levý závit	12	M12x1,25	17,5	22	50	32	6,5	16	12	22,22	22	16	19	13°	32	23,5
K0719.161	levý závit	16	M16	22	27	64	42	8	21	15	28,57	28	22	22	15°	52,7	32
K0719.16151	levý závit	16	M16x1,5	22	27	64	42	8	21	15	28,57	28	22	22	15°	52,7	32
K0719.201	levý závit	20	M20x1,5	27,5	34	77	50	10	25	18	34,92	33	26	32	15°	78,1	43,8
K0719.221	levý závit	22	M22x1,5	30	37	84	54	12	28	20	38,1	37	26	32	15°	97,2	52,6