

Úhlové klouby DIN 71802

Popis zboží/obrázky produktu



Popis

Materiál:

Ocel nebo nerezová ocel 1.4305.

Provedení:

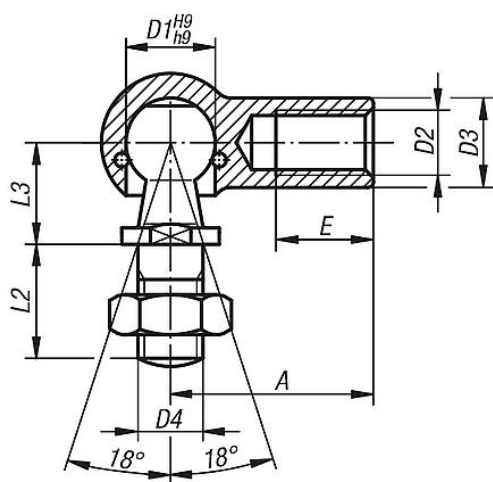
Pozinkováno a pasiváno. Nerezové provedení bez povrchové úpravy.

Upozornění:

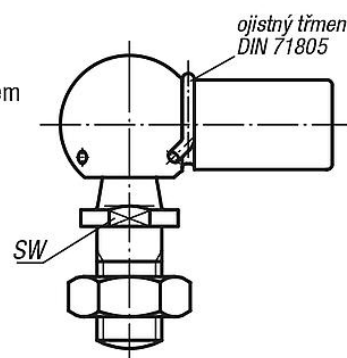
Levotočivý závit se vztahuje na rozměr D2.

Výkresy

Provedení C
bez pojistného třmenu



Provedení CS
s pojistným třmenem



Přehled zboží

Úhlové klouby DIN 71802

Objednáací číslo	Provedení 2	Provedení	Materiál základní těleso	D1	D2	D3	D4	A	L2	L3	E	SW
K0734.0805	pravý závit	C	ocel	8	M5	8	M5	22	10,2	9	10,2	7
K0734.1006	pravý závit	C	ocel	10	M6	10	M6	25	12,5	11	11,5	8
K0734.1308	pravý závit	C	ocel	13	M8	13	M8	30	16,5	13	14	11
K0734.1610	pravý závit	C	ocel	16	M10	16	M10	35	20	16	15,5	13
K0734.1612	pravý závit	C	ocel	16	M12	16	M12	35	20	16	15,5	13
K0734.1914	pravý závit	C	ocel	19	M14x1,5	22	M14x1,5	45	28	20	21,5	16
K0734.1916	pravý závit	C	ocel	19	M16	22	M16	45	28	20	21,5	16
K0734.080501	levý závit	C	ocel	8	M5	8	M5	22	10,2	9	10,2	7
K0734.100601	levý závit	C	ocel	10	M6	10	M6	25	12,5	11	11,5	8
K0734.130801	levý závit	C	ocel	13	M8	13	M8	30	16,5	13	14	11
K0734.161001	levý závit	C	ocel	16	M10	16	M10	35	20	16	15,5	13
K0734.161201	levý závit	C	ocel	16	M12	16	M12	35	20	16	15,5	13
K0734.191401	levý závit	C	ocel	19	M14x1,5	22	M14x1,5	45	28	20	21,5	16
K0734.191601	levý závit	C	ocel	19	M16	22	M16	45	28	20	21,5	16
K0734.080351	pravý závit	CS	ocel	8	M3,5	8	M4	18	10,2	9	8	7
K0734.08051	pravý závit	CS	ocel	8	M5	8	M5	22	10,2	9	10,2	7
K0734.10061	pravý závit	CS	ocel	10	M6	10	M6	25	12,5	11	11,5	8
K0734.13081	pravý závit	CS	ocel	13	M8	13	M8	30	16,5	13	14	11
K0734.16101	pravý závit	CS	ocel	16	M10	16	M10	35	20	16	15,5	13
K0734.16121	pravý závit	CS	ocel	16	M12	16	M12	35	20	16	15,5	13

Úhlové klouby DIN 71802

Přehled zboží

Objednací číslo	Provedení 2	Provedení	Materiál základní těleso	D1	D2	D3	D4	A	L2	L3	E	SW
K0734.19141	pravý závit	CS	ocel	19	M14x1,5	22	M14x1,5	45	28	20	21,5	16
K0734.19161	pravý závit	CS	ocel	19	M16	22	M16	45	28	20	21,5	16
K0734.080511	levý závit	CS	ocel	8	M5	8	M5	22	10,2	9	10,2	7
K0734.100611	levý závit	CS	ocel	10	M6	10	M6	25	12,5	11	11,5	8
K0734.130811	levý závit	CS	ocel	13	M8	13	M8	30	16,5	13	14	11
K0734.161011	levý závit	CS	ocel	16	M10	16	M10	35	20	16	15,5	13
K0734.161211	levý závit	CS	ocel	16	M12	16	M12	35	20	16	15,5	13
K0734.191411	levý závit	CS	ocel	19	M14x1,5	22	M14x1,5	45	28	20	21,5	16
K0734.191611	levý závit	CS	ocel	19	M16	22	M16	45	28	20	21,5	16
K0734.08052	pravý závit	CS	nerezová ocel	8	M5	8	M5	22	10,2	9	10,2	7
K0734.10062	pravý závit	CS	nerezová ocel	10	M6	10	M6	25	12,5	11	11,5	8
K0734.13082	pravý závit	CS	nerezová ocel	13	M8	13	M8	30	16,5	13	14	11
K0734.16102	pravý závit	CS	nerezová ocel	16	M10	16	M10	35	20	16	15,5	13
K0734.16122	pravý závit	CS	nerezová ocel	16	M12	16	M12	35	20	16	15,5	13
K0734.080521	levý závit	CS	nerezová ocel	8	M5	8	M5	22	10,2	9	10,2	7
K0734.100621	levý závit	CS	nerezová ocel	10	M6	10	M6	25	12,5	11	11,5	8
K0734.130821	levý závit	CS	nerezová ocel	13	M8	13	M8	30	16,5	13	14	11
K0734.161021	levý závit	CS	nerezová ocel	16	M10	16	M10	35	20	16	15,5	13
K0734.161221	levý závit	CS	nerezová ocel	16	M12	16	M12	35	20	16	15,5	13