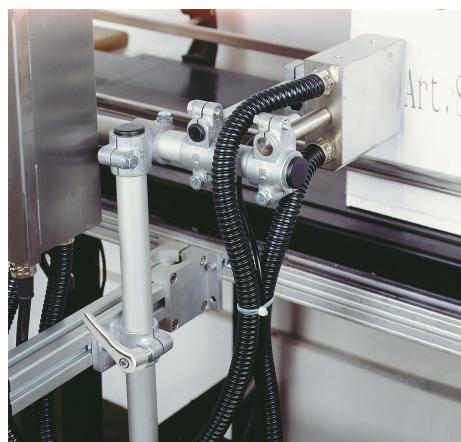
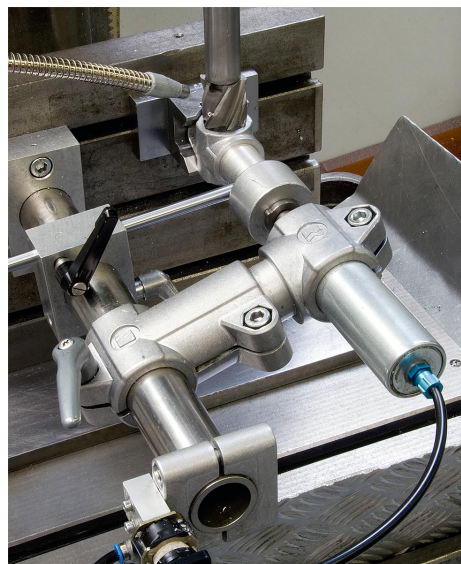


## Trubkové spojky kloubové plast

### Popis zboží/obrázky produktu



### Popis

#### Materiál:

Termoplast.

Šroub s válcovou hlavou podle DIN 7984 a šestihranná matice podle DIN 985, z oceli.

#### Provedení:

Černé.

Šroub s válcovou hlavou, šestihranná matice, pozinkované.

#### Upozornění:

Trubkové spojky kloubové jsou plynule nastavitelné o 180°.

Základní velikost pro kruhové trubky je Ø18 mm, resp. Ø30 mm. Upínání menších trubek nebo přechod z kruhových na čtyřhranné trubky lze provést pomocí redukčních pouzder K0492.

#### Na vyžádání:

Umělohmotná svěrací páka pro upevnění.

#### Příslušenství:

- Redukční pouzdra K0492
- Trubky s kruhovým a čtvercovým profilem K0493

#### Vezměte na vědomí:

Utahovací moment svěracích šroubů:

M6: 10 Nm

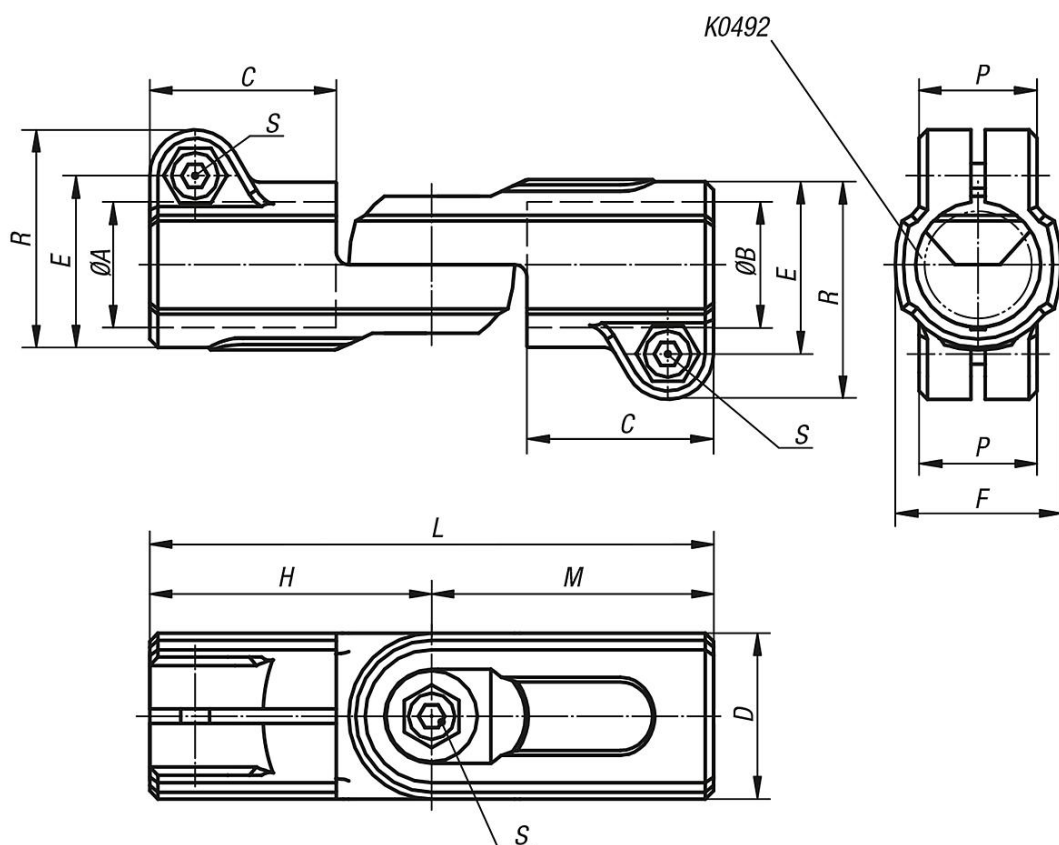
M8: 25 Nm

# Trubkové spojky kloubové plast

Popis zboží/obrázky produktu



Výkresy



Přehled zboží

Trubkové spojky kloubové, plast

Objednací číslo	A	B	C	D	E	F	H	L	M	P	R	S
K0489.18	18	18	30	25	26,5	25	45	90	45	21	34	M6x18

## Trubkové spojky kloubové plast

### Přehled zboží

Objednací číslo	A	B	C	D	E	F	H	L	M	P	R	S
K0489.30	30	30	45	40	41,5	40	68	136	68	28,5	52,5	M8x25