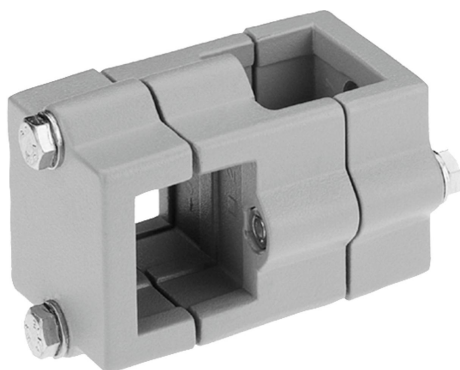


Trubkové spojky křížové hliník

Popis zboží/obrázky produktu



Popis

Materiál:

Hliníková litina.
Svěrací šroub s maticí, ocel.

Provedení:

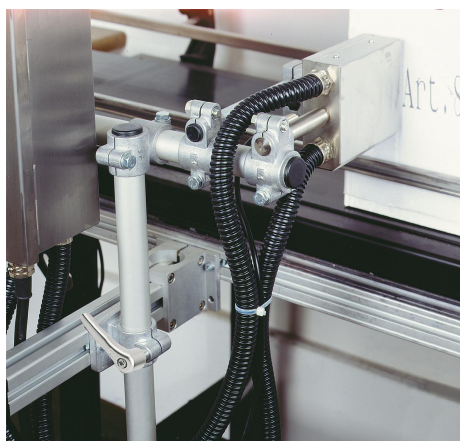
Hladce vyleštěno.
Svěrací šroub s maticí, pozinkováno.

Na vyžádání:

Svěrací páka pro upevnění a jiné rozměry trubek čtvercového profilu.

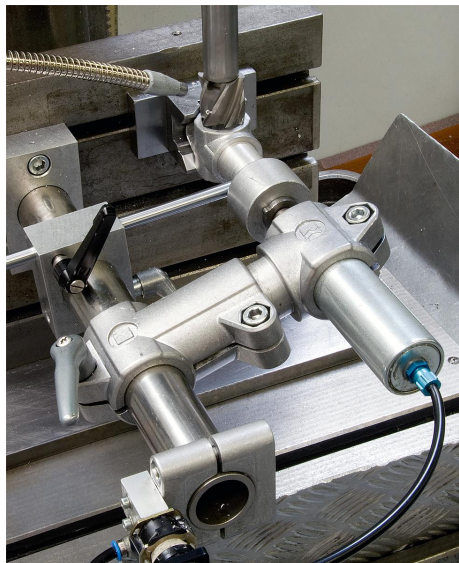
Příslušenství:

- Trubky s kruhovým a čtvercovým profilem K0493

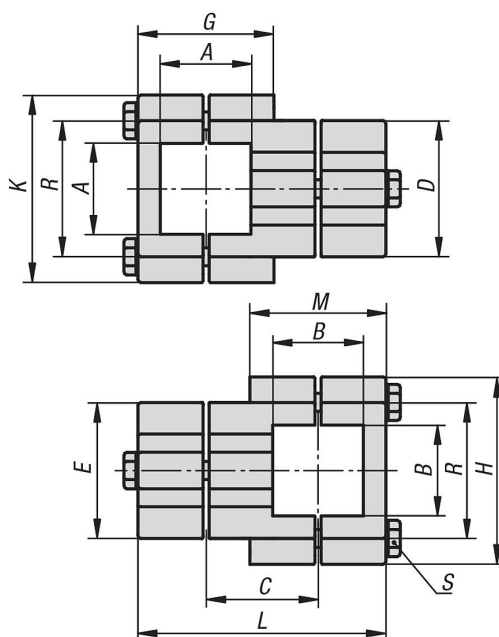


Trubkové spojky křížové hliník

Popis zboží/obrázky produktu



Výkresy



Přehled zboží

Trubkové spojky křížové, hliník

Objednací číslo	A	B	C	D	E	G	H	K	L	M	R	S
K0473.523030	30,2	30,2	38	45	45	44	64	64	83	44	46	M8x45
K0473.524040	40,3	40,3	50	60	60	61	75	75	111	61	57	M8x60

