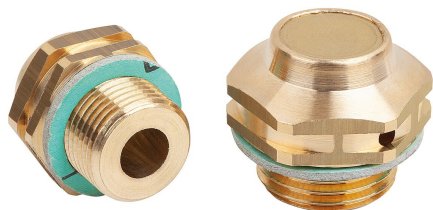


Mosazné odvzdušňovací uzávěry

Popis zboží/obrázky produktu



Popis

Materiál:

Pouzdro a kryt z mosazi.

Filtr vzduchu pozinkovaná pletenina z ocelového drátu.

Provedení:

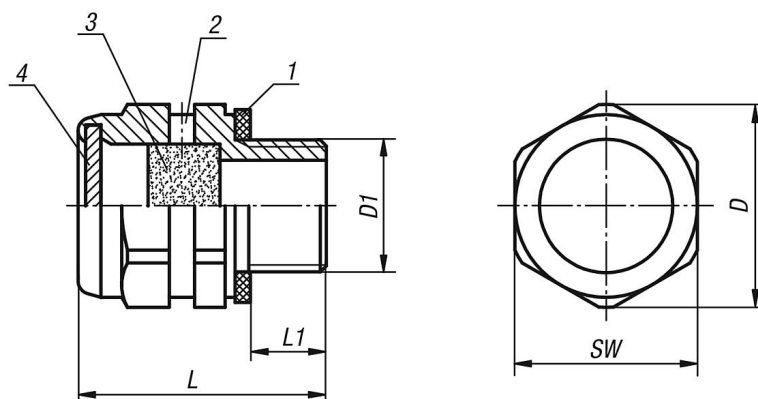
Filtr vzduchu jemnost filtru 50 - 60 μm .

Ploché těsnění, bezazbestové.

Odkaz na výkres:

- 1) Ploché těsnění
- 2) Otvor pro odvzdušnění 2x
- 3) Filtr vzduchu
- 4) Kryt

Výkresy



Přehled zboží

Mosazné odvzdušňovací uzávěry

Objednací číslo	D	D1	L	L1	SW
K0460.20014	20	G1/4	24,5	7,5	18
K0460.24038	24,5	G3/8	24,5	8,5	22
K0460.30012	30	G1/2	24,5	8,5	27