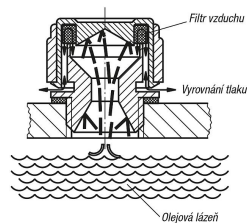


# Odvzdušňovací uzávěry s ochranou proti výstřiku

## Popis zboží/obrázky produktu



Ochrana proti rozstříku



Během provozu pohonu v olejové lázni hrozí nebezpečí, že vystřikující olej začne prosakovat odvětrávacím šroubem. Jako preventivní opatření slouží vyběhnutí tohoto odvětrávacího šroubu tzv. ochranou proti rozstříku. Zúženým otvorem prosakuje pouze část stříkajícího oleje, který se na dně krytu odkloňuje takovým způsobem, že nenaruší odvětrávací proces.

## Popis

### Materiál:

Pouzdro, kryt z termoplastu, polyamid 66.  
Filtr vzduchu z polyuretanu (PU z polyamidu).  
Ploché těsnění, z pryže (NBR), 70 Shore.

### Provedení:

Pouzdro černé.  
Kryt červený.  
Jemnost filtru 40  $\mu\text{m}$ .

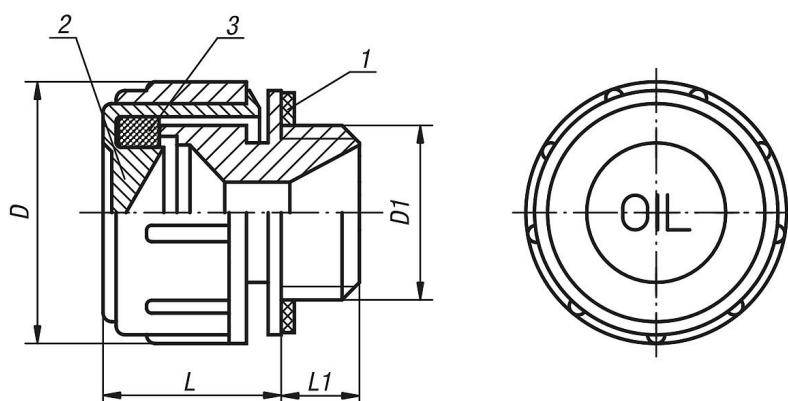
### Teplotní rozsah:

Teplotní odolnost u oleje až do 100 °C.

### Odkaz na výkres:

- 1) Ploché těsnění
- 2) Kryt
- 3) Filtr vzduchu

## Výkresy



## Přehled zboží

### Odvzdušňovací uzávěry s ochranou proti výstřiku

Objednací číslo	D	D1	L	L1
K0458.30014	30	G1/4	21	10
K0458.30038	30	G3/8	21	10
K0458.30012	30	G1/2	21	10