

Olejobí zátka s magnetem, plastová

Popis zboží/obrázky produktu



Popis

Materiál:

Termoplast polyamid 66. Permanentní magnet z feritu.

Provedení:

Černé. Ploché těsnění, bezazbestové.

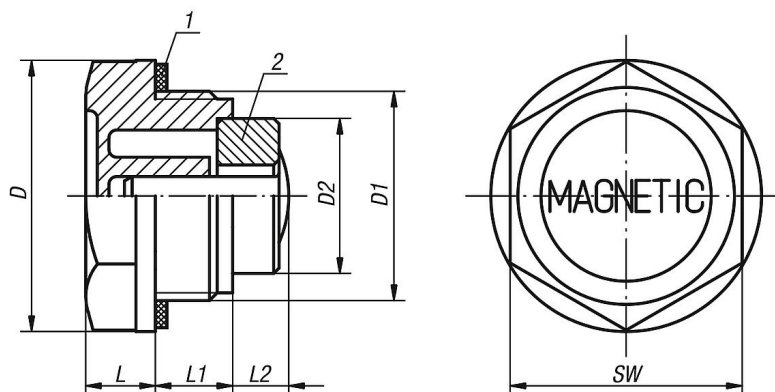
Teplotní rozsah:

Teplotní odolnost u oleje až do 100 °C.

Odkaz na výkres:

- 1) Ploché těsnění
- 2) Magnet

Výkresy



Přehled zboží

Olejobí zátka s magnetem, plastová

Objednací číslo	D	D1	D2	L	L1	L2	SW
K0452.20014	20	G1/4	8	7	9	5	17
K0452.22038	22	G3/8	13	7,5	10	10	18
K0452.27012	27	G1/2	13	8	11	9	24
K0452.34034	34	G3/4	19,6	9	11	6,5	30
K0452.42100	42	G1	19,6	10,5	12	14	35
K0452.201415	20	M14X1,5	8	7	9	5	17