

Olejoznaky

Popis zboží/obrázky produktu



Popis

Materiál:

Pouzdro z oceli.
 Průzor z termoplastu, z polyamidu.
 O-kroužek a ploché těsnění z pryže (NBR).
 Reflektor z hliníku.
 Šroub a šestihranná matice z oceli.

Provedení:

Provedení A: Pouzdro černé, lakované.
 Průzor průhledný, vysoká mechanická pevnost, odolné vůči stárnutí materiálu, teplotní odolnost u oleje až do 100 °C, u vody až do 70 °C.
 Reflektor bíle lakovaný, značkovací čárky, resp. stupnice černá.
 Šroub a šestihranná matice, pozinkované.

Upozornění:

Olejoznaky je možné využít jednak tak, jak je znázorněno, nebo mohou být nainstalovány přímo do otvorů se závitem. Vzdálenost mezi osami pro montážní otvory = $L1 \pm 0,5$.

Tyto olejoznaky jsou vhodné pro zásobníky, které nejsou vystaveny tlaku.
 Maximální provozní teplota: 100 °C.

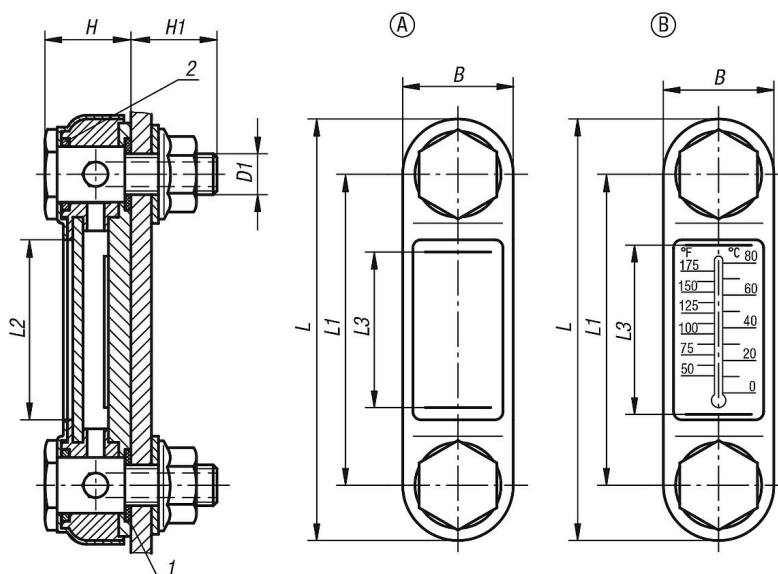
Odkaz na výkres:

Provedení A: bez teploměru

Provedení B: s teploměrem

- 1) Ploché těsnění
- 2) O-kroužek

Výkresy



Přehled zboží

Olejoznaky

Přehled zboží

Olejoznaky

Objednáací číslo	Provedení	B	D1	H	H1	L	L1	L2	L3	Počet upevňovacích šroubů	Stupnice teploměru
K0444.107610	A	31	M10	24,5	20	107	76	39	37	2	-
K0444.107612	A	31	M12	24,5	20	107	76	39	37	2	-
K0444.112710	A	31	M10	24,5	20	156	127	90	80	2	-
K0444.112712	A	31	M12	24,5	20	156	127	90	80	2	-
K0444.125412	A	34	M12	33	17	286	254	200	178	2	-
K0444.207610	B	31	M10	24,5	20	107	76	39	37	2	0 - 80 °C / 50 - 175 °F
K0444.207612	B	31	M12	24,5	20	107	76	39	37	2	0 - 80 °C / 50 - 175 °F
K0444.212710	B	31	M10	24,5	20	156	127	90	80	2	0 - 100 °C / 50 - 200 °F
K0444.212712	B	31	M12	24,5	20	156	127	90	80	2	0 - 100 °C / 50 - 200 °F
K0444.225412	B	34	M12	33	17	286	254	200	178	2	0 - 100 °C / 50 - 200 °F