

## Závěsy plastové, s nastavitelnou frikcí

### Popis zboží/obrázky produktu



### Popis

#### Materiál:

Pant a kryty z termoplastu PA zesíleného skelnými vlákny.  
Ocelové části z nerezů.

#### Provedení:

Pant a záslepky černé.  
Ocelové části, lesklé.

#### Upozornění:

Frikční závěsy umožňují nastavení polohy dveří v libovolné úhlové poloze. Třecí odpor lze nastavit pomocí stavěcího šroubu planule 0-5 Nm. Závěsy jsou k dostání s vodicími výstupky a bez nich pro hliníkové profily.

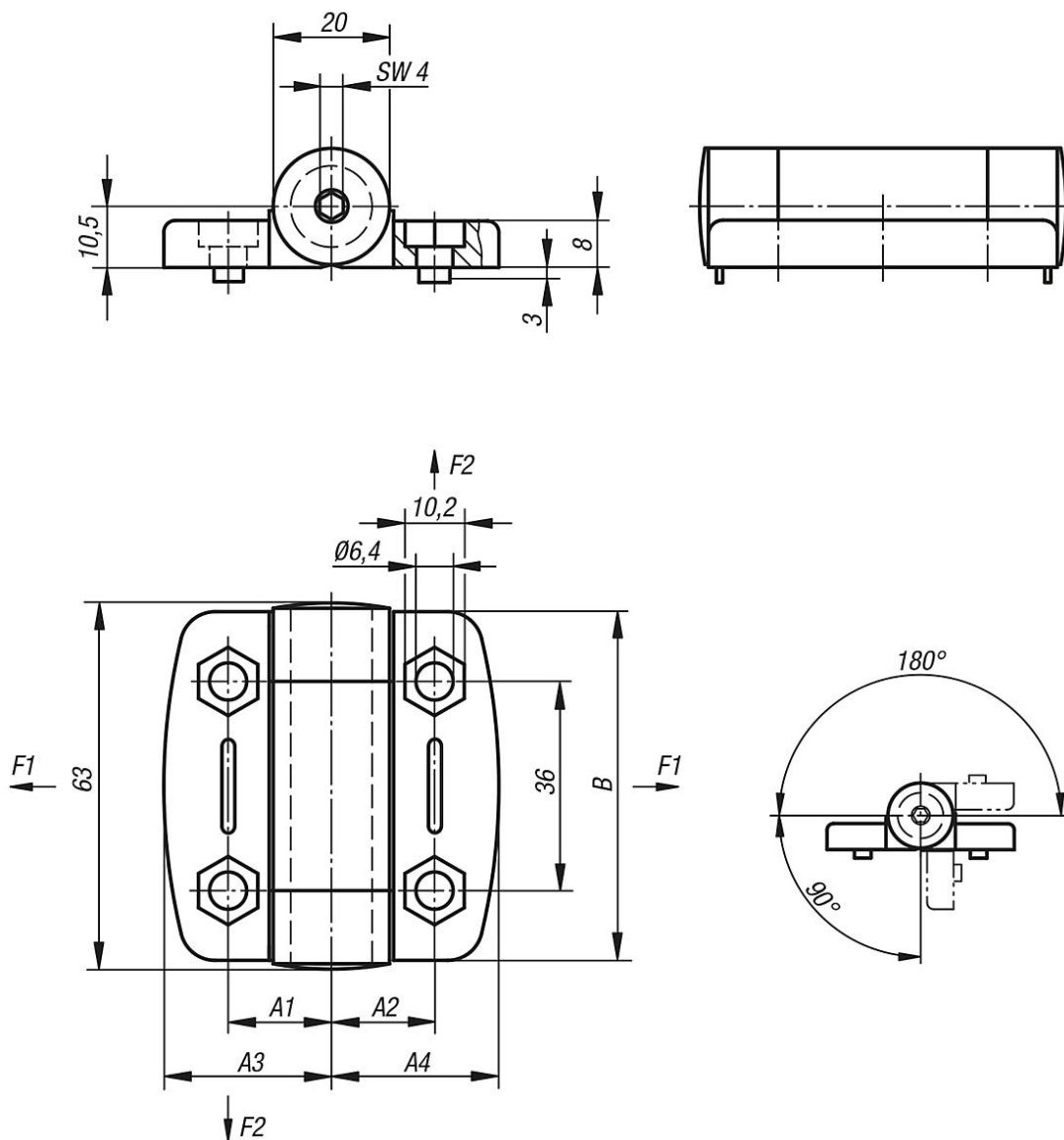
U uvedených hodnot zatížení závěsů se jedná o nezávazné orientační hodnoty bez zohlednění součinitele bezpečnosti a vyloučení jakéhokoliv ručení. Uvedené hodnoty slouží pouze k informačním účelům a nepředstavují žádné právně závazné zaručení vlastností.

Hodnoty zatížení se měří za laboratorních podmínek. Zda je závěs s kuličkami vhodný pro příslušné použití, musí uživatel rozhodnout individuálně.

Různorodost materiálů, do kterých se upevňují závěsy a druhy upevnění, povětrnostní podmínky a opotřebení mohou ovlivnit naměřené hodnoty.

## Závěsy plastové, s nastavitelnou frikcí

### Výkresy



### Přehled zboží

#### Závěsy plastové, s nastavitelnou frikcí

Objednací číslo	A	A1	A2	A3	A4	B	Vodící výstupky pro drážku	F1 N	F2 N
K0440.56181800	54	17,75	17,75	27	27	56	-	400	325
K0440.56181806	54	17,75	17,75	27	27	56	6	400	325
K0440.56181808	54	17,75	17,75	27	27	56	8	400	325
K0440.56232300	73,5	22,75	22,75	36,75	36,75	56	-	600	425
K0440.56232308	73,5	22,75	22,75	36,75	36,75	56	8	600	425
K0440.56232310	73,5	22,75	22,75	36,75	36,75	56	10	600	425

