

Křídlové matice a šrouby „Miniwing“ antibakteriální ocelové části nerezové

Popis zboží/obrázky produktu



Popis

Materiál:

Termoplast, břidlicová šed.

Pouzdro popř. závitový čep z nerezové oceli 1.4305.

Provedení:

Pouzdro resp. závitový čep bez povrchové úpravy.

Použití:

Antibakteriální výrobky KIPP MEDI grip mají vysokou účinnost proti velkému množství škodlivých mikroorganismů, jako jsou bakterie, plísňe, m.j. i multirezistentní bakterie (např. MRSA).

V použitém plastu jsou trvale navázané částice mikrostrříbra, které působí antibakteriálně, tím je dána účinnost po celý životní cyklus výrobku.

Způsob účinku:

Na povrchu výrobku je prostřednictvím stříbrných iontů účinně ničen růst škodlivých mikroorganismů, přitom probíhá neustálé redukování přítomných zárodků na výrobcích MEDI grip (zkoušení a potvrzení akreditovanou zkušební laboratoří). Mezi cykly čištění je riziko infekce při kontaktu s těmito výrobky značně nižší.

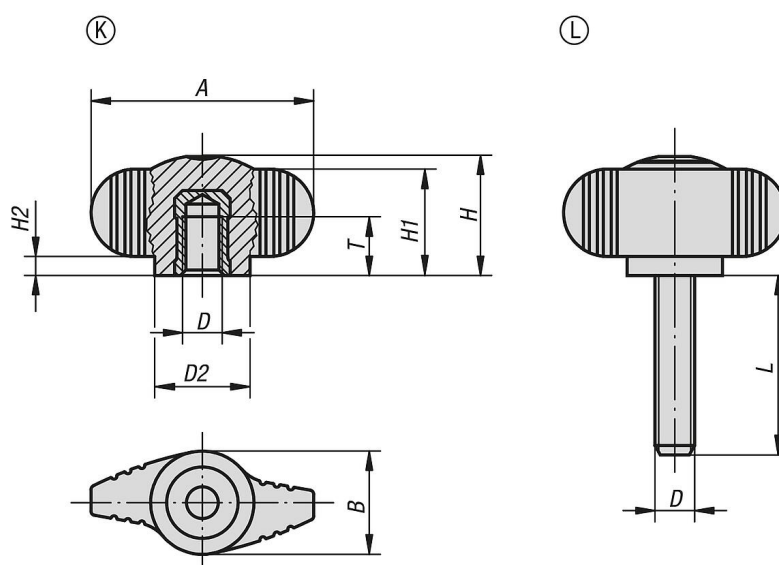
Přednosti:

Odolné proti vlhkosti a čisticím prostředkům (při desinfekci), žádné toxické vedlejší účinky.

Použití:

Montáž na stroje, přístroje a zařízení a rovněž do vybavení používaných v oblastech se zvýšenými hygienickými požadavky (např. v nemocnicích, lékařských praxích, rehabilitační oblasti, ve výrobě potravin), použití ve veřejných oblastech, resp. v oblastech se silnou frekvencí výskytu osob (např. pečovatelské ústavy, jesle).

Výkresy



Křídlové matice a šrouby „Miniwing“ antibakteriální ocelové části nerezové

Přehled zboží

| Objednací číslo | Provedení | Materiál komponenty | Barva základního tělesa | A | B | D | D2 | H | H1 | H2 | T | L |
|--------------------|-----------|------------------------|-------------------------------|----|----|----|----|----|------|-----|---|----|
| K0274.120006144 | K | nerezová ocel | břidlicově šedá RAL 7015 | 28 | 13 | M6 | 12 | 15 | 13,3 | 2,3 | 9 | - |
| K0274.120006144X15 | L | nerezová ocel | břidlicově šedá RAL 7015 | 28 | 13 | M6 | 12 | 15 | 13,3 | 2,3 | - | 15 |