

## Kruhové základny s upevňovací konzolou ke kloubovým nožkám z plastu

### Popis zboží/obrázky produktu



### Popis

#### Materiál:

Kruhová základna z termoplastu zesíleného skelnými vlákny.  
Protiskluzová podložka z termoplastického elastomeru.

#### Provedení:

Černé.

#### Upozornění:

Kloubové nožky se skládají z kruhové základny a rektifikačního šroubu nebo kuličkového kloubu. Každou základnu lze kombinovat s libovolným rektifikačním šroubem, resp. kuličkovým kloubem.

Gumová protiskluzová podložka absorbuje vibrace a zabraňuje uvolnění nebo sklouznutí kloubové nožky.

Příslušné rektifikační šrouby viz K0421.

Příslušné kuličkové klouby viz K0422.

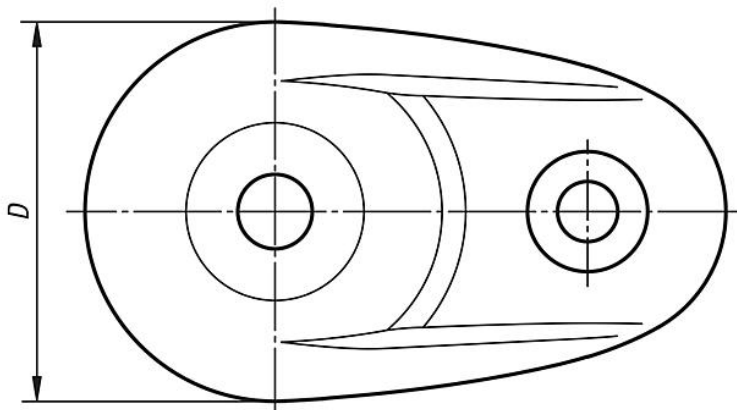
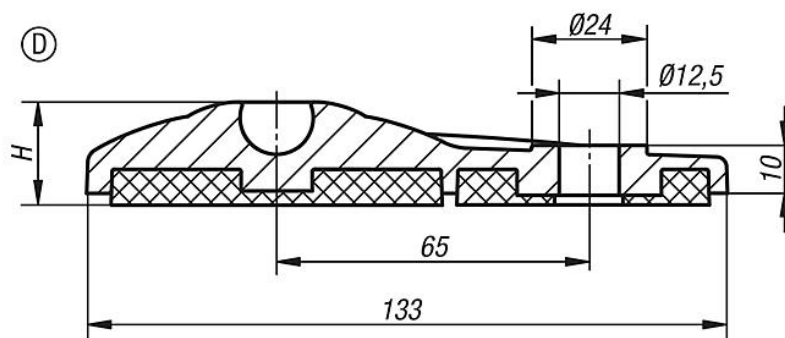
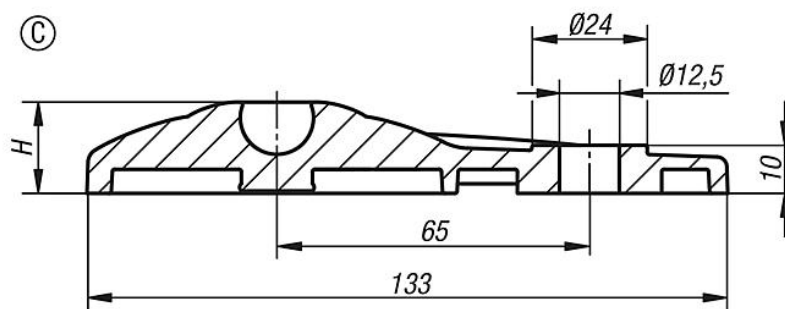
#### Odkaz na výkres:

Provedení C s otvory pro našroubování bez protiskluzové podložky

Provedení D s otvory pro našroubování s protiskluzovou podložkou

# Kruhové základny s upevňovací konzolou ke kloubovým nožkám z plastu

Výkresy



## Přehled zboží

### Kruhové základny s upevňovací konzolou ke kloubovým nožkám, z plastu

Objednací číslo	Provedení	D	H	Zatížitelnost max. kN
K0654.30803	C	80	19	30
K0654.40803	D	80	21	30

