

Kruhové základny s kloubem, provedení G

Popis zboží/obrázky produktu



Popis

Materiál, provedení:

Provedení G: Kruhová základna ze zušlechtěné oceli, kulový kloub z automatové oceli tvrzený, bryněrováný.

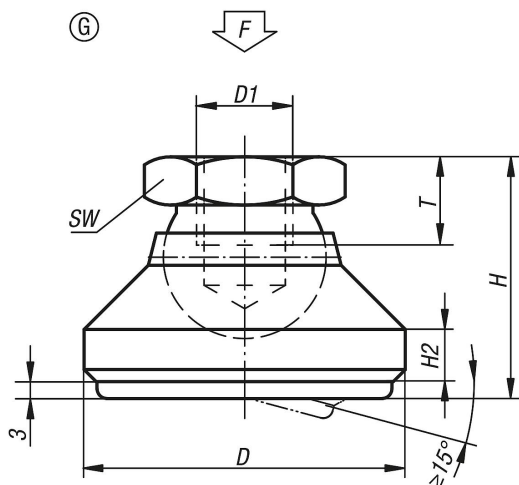
Protiskluzová podložka z termoplastického elastomeru.

Upozornění:

Protiskluzová deska absorbuje vibrace a zabraňuje skluzu kruhové základny s kloubem.

Zatížitelnost uvedená v tabulce je doporučením, do jaké permanentní statické zátěže by se kruhové základny s kloubem měly používat.

Výkresy



Přehled zboží

Objednací číslo	Provedení	D	D1	H	H2	T	SW	Zatížitelnost max. kN (jen při statickém zatížení)
K0395.410	G	32	M10	25	5	10	17	12
K0395.412	G	40	M12	29	6	12	19	17
K0395.416	G	50	M16	35	7	14	24	20
K0395.420	G	60	M20	45	8	18	30	24