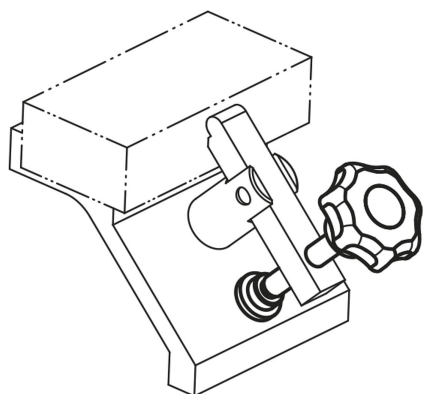
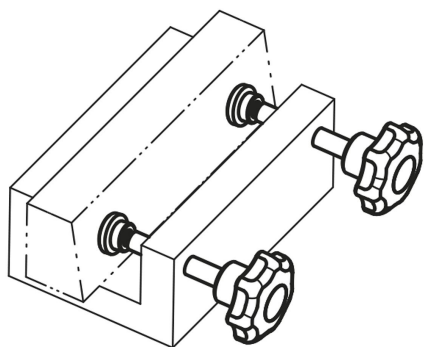


Tlačná vřetena

Popis zboží/obrázky produktu



Popis

Materiál:

Hvězdicová úchytka: termoplast.

Pouzdro: ocel.

Závitový kolík: ocel, třída pevnosti 5.8.

Tlačný prvek: umělá hmota PA 6.

Provedení:

Hvězdicová úchytka, tlačný prvek černý.

Pouzdro pozinkované, modře pasivováno.

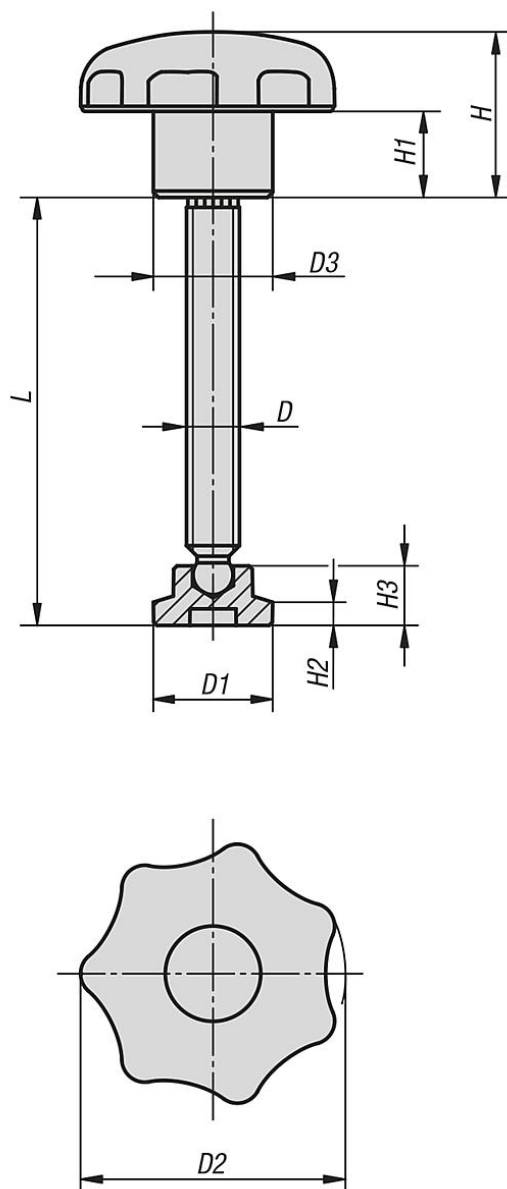
Závitový kolík bryněrováný.

Upozornění:

Tlačný prvek je dodán nemontovaný. Jednoduchým vtačením jej lze spojit se závitovým vřetenem.

Tlačná vřetena

Výkresy



Přehled zboží

Tlačná vřetena

Objednáací číslo	D	D1	D2	D3	L	H	H1	H2	H3
K0394.06053	M6	15	32	14	53,8	20	10	2,5	7,6
K0394.08064	M8	18	40	18	64,6	25	13	3,5	9
K0394.10070	M10	21	50	22	70,1	32	17	4	11
K0394.12086	M12	25	63	26	86	40	21	5	13

