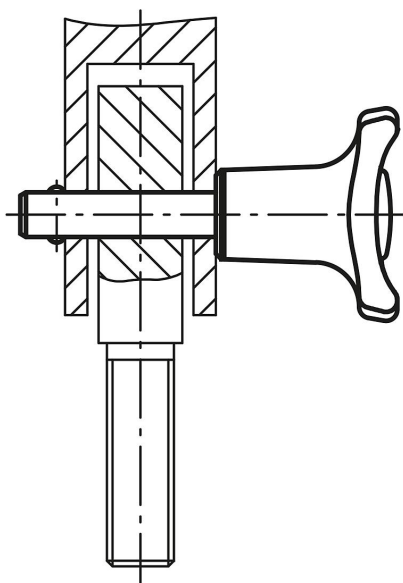


Fixační čepy s kuličkami, s plastovým úchytem

Popis zboží/obrázky produktu



Popis

Materiál:

Rukojeť, tlačítko z termoplastu.
Ocelové části z nerezové oceli.

Provedení:

Rukojeť černá.
Tlačítko bezpečnostní, červené.
Ocelové části bez povrchové úpravy.

Upozornění:

Fixační čepy s kuličkou slouží k rychlému a jednoduchému zafixování a spojení dílů a obrobků.

Stisknutím tlačítka mohou být obě kuličky odblokovány a tím uvolněny spojované díly. Pokud se tlačítko povolí, zablokují kuličky spojení bezpečně a neuvolnitelně. Provedení A je vhodné pro oblasti použití, pro které musí být splněny vyšší a přesnější požadavky.

Pevnost ve střihu, dvoubodová (F) = S · τ aB max.

Při zadání pevnosti ve střihu se jedná o teoretickou mez pevnosti.

Jedná se o nezávazné orientační hodnoty bez zohlednění součinitele bezpečnosti a vyloučení jakéhokoliv ručení. Uvedené hodnoty slouží pouze k informačním účelům a nepředstavují žádné právně závazné zaručení vlastností.

Hodnoty zatížení byly vypočítány na základě DIN 50141. Zda je fixační čep s kuličkami vhodný pro příslušné použití, musí uživatel rozhodnout individuálně.

Různorodost materiálů, u kterých se fixační čepy s kuličkou používají, povětrnostní podmínky a opotřebení mohou ovlivnit naměřené hodnoty.

Vlastnosti:

Provedení A:

Čepy broušeny, kovový svazek, vysoká axiální roztahovací síla.

Provedení B:

Čepy s tolerancí h9, plastový límec, nižší axiální roztahovací síla.

Příslušenství:

Upínací pouzdra pro zástrčné čepy s kuličkou K0724

Pojistný spirálový kabel K0367

Přidržené lano s očkem K0367

Závěsný kroužek K0367

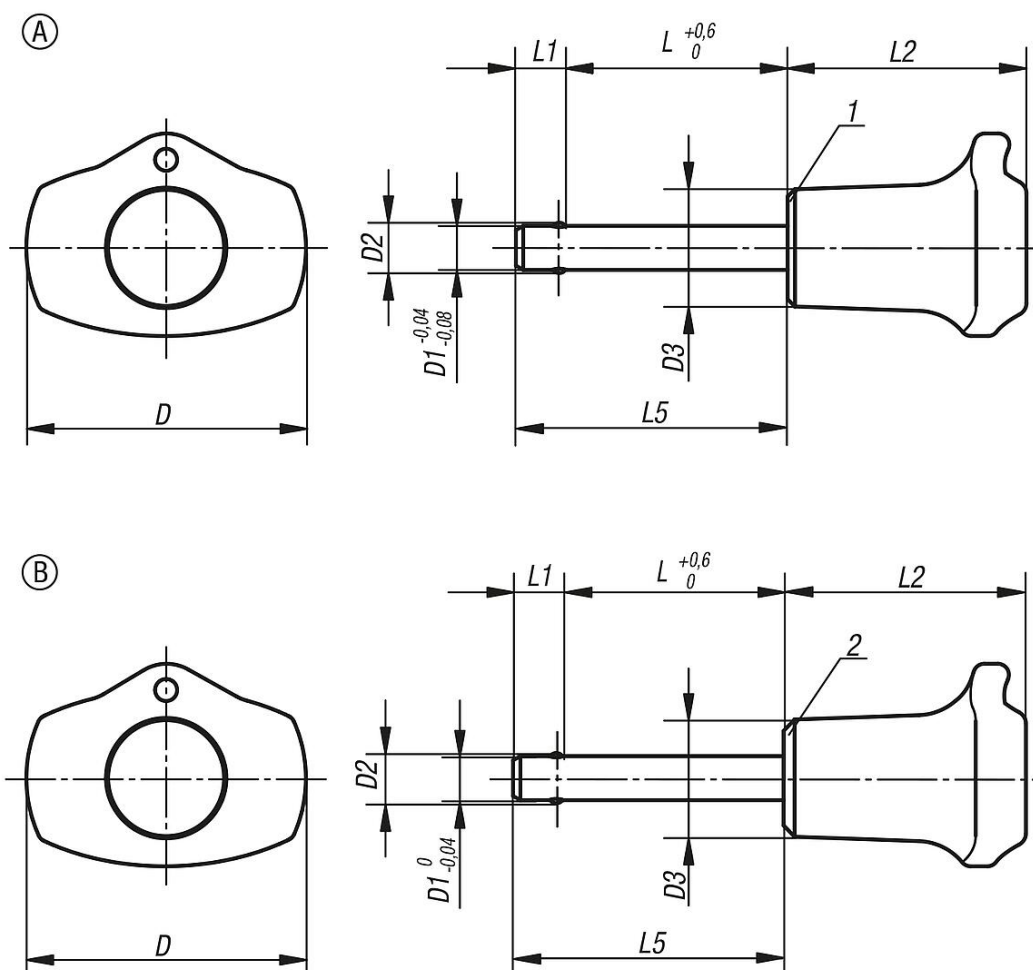
Odkaz na výkres:

1) Kovový límec

2) Plastový límec

Fixační čepy s kuličkami, s plastovým úchytem

Výkresy



Přehled zboží

Fixační čepy s kuličkami

Objednací číslo	Provedení	D	D1	D2	D3	L	L1	L2	L5	Montážní otvor H11	Smyková síla dvoustřížná max.kN
K0363.3805010	A	38	5	5,5	16	10	6	32,5	16	5	15
K0363.3805015	A	38	5	5,5	16	15	6	32,5	21	5	15
K0363.3805020	A	38	5	5,5	16	20	6	32,5	26	5	15
K0363.3805025	A	38	5	5,5	16	25	6	32,5	31	5	15
K0363.3805030	A	38	5	5,5	16	30	6	32,5	36	5	15
K0363.3806010	A	38	6	6,85	16	10	7	32,5	17	6	22
K0363.3806015	A	38	6	6,85	16	15	7	32,5	22	6	22
K0363.3806020	A	38	6	6,85	16	20	7	32,5	27	6	22
K0363.3806025	A	38	6	6,85	16	25	7	32,5	32	6	22
K0363.3806030	A	38	6	6,85	16	30	7	32,5	37	6	22
K0363.3806035	A	38	6	6,85	16	35	7	32,5	42	6	22
K0363.3806040	A	38	6	6,85	16	40	7	32,5	47	6	22
K0363.3806045	A	38	6	6,85	16	45	7	32,5	52	6	22
K0363.3806050	A	38	6	6,85	16	50	7	32,5	57	6	22
K0363.3808020	A	38	8	9,5	16	20	8	32,5	28	8	38
K0363.3808025	A	38	8	9,5	16	25	8	32,5	33	8	38
K0363.3808030	A	38	8	9,5	16	30	8	32,5	38	8	38
K0363.3808035	A	38	8	9,5	16	35	8	32,5	43	8	38

Fixační čepy s kuličkami, s plastovým úchytem

Přehled zboží

Objednací číslo	Provedení	D	D1	D2	D3	L	L1	L2	L5	Montážní otvor H11	Smyková síla dvoustrážná max.kN
K0363.3808040	A	38	8	9,5	16	40	8	32,5	48	8	38
K0363.3808045	A	38	8	9,5	16	45	8	32,5	53	8	38
K0363.3808050	A	38	8	9,5	16	50	8	32,5	58	8	38
K0363.4710020	A	47	10	12	23	20	9	40	29	10	60
K0363.4710025	A	47	10	12	23	25	9	40	34	10	60
K0363.4710030	A	47	10	12	23	30	9	40	39	10	60
K0363.4710035	A	47	10	12	23	35	9	40	44	10	60
K0363.4710040	A	47	10	12	23	40	9	40	49	10	60
K0363.4710045	A	47	10	12	23	45	9	40	54	10	60
K0363.4710050	A	47	10	12	23	50	9	40	59	10	60
K0363.4710060	A	47	10	12	23	60	9	40	69	10	60
K0363.4712025	A	47	12	14,5	23	25	10	40	35	12	86
K0363.4712030	A	47	12	14,5	23	30	10	40	40	12	86
K0363.4712035	A	47	12	14,5	23	35	10	40	45	12	86
K0363.4712040	A	47	12	14,5	23	40	10	40	50	12	86
K0363.4712045	A	47	12	14,5	23	45	10	40	55	12	86
K0363.4712050	A	47	12	14,5	23	50	10	40	60	12	86
K0363.4712060	A	47	12	14,5	23	60	10	40	70	12	86
K0363.4712070	A	47	12	14,5	23	70	10	40	80	12	86
K0363.4712080	A	47	12	14,5	23	80	10	40	90	12	86
K0363.4716030	A	47	16	19	23	30	13	40	43	16	153
K0363.4716035	A	47	16	19	23	35	13	40	48	16	153
K0363.4716040	A	47	16	19	23	40	13	40	53	16	153
K0363.4716045	A	47	16	19	23	45	13	40	58	16	153
K0363.4716050	A	47	16	19	23	50	13	40	63	16	153
K0363.4716060	A	47	16	19	23	60	13	40	73	16	153
K0363.4716070	A	47	16	19	23	70	13	40	83	16	153
K0363.4716080	A	47	16	19	23	80	13	40	93	16	153
K0363.13805015	B	38	5	5,5	16	15	5,9	33	20,9	5	15
K0363.13805020	B	38	5	5,5	16	20	5,9	33	25,9	5	15
K0363.13805025	B	38	5	5,5	16	25	5,9	33	30,9	5	15
K0363.13805030	B	38	5	5,5	16	30	5,9	33	35,9	5	15
K0363.13806030	B	38	6	6,85	16	30	6,8	33	36,8	6	22
K0363.13806040	B	38	6	6,85	16	40	6,8	33	46,8	6	22
K0363.13806050	B	38	6	6,85	16	50	6,8	33	56,8	6	22
K0363.13808030	B	38	8	9,5	16	30	7,8	33	37,8	8	38
K0363.13808040	B	38	8	9,5	16	40	7,8	33	47,8	8	38
K0363.13808050	B	38	8	9,5	16	50	7,8	33	57,8	8	38