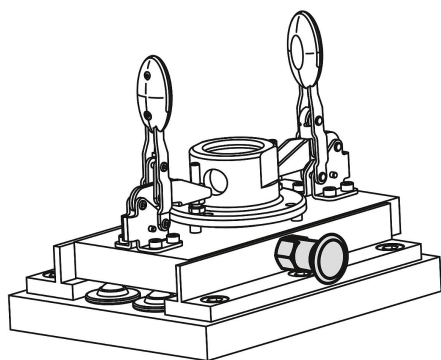
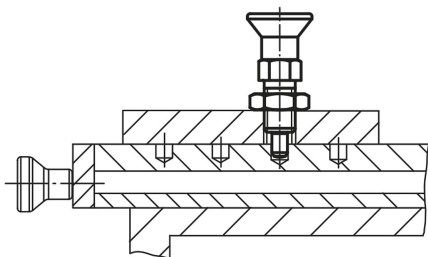


Aretační čepy z oceli nebo nerezové oceli a s plastovým úchytem hřibovitého tvaru, prodlouženým aretačním čepem a zajišťovací drážkou

Popis zboží/obrázky produktu



Popis

Materiál:

Ocelové provedení:

Aretační kolík kalený:

Třída pevnosti 5.8.

Nerezové provedení:

Aretační kolík kalený:

Závitové pouzdro 1.4305.

Aretační kolík 1.4034.

Aretační kolík nekalený:

Závitové pouzdro 1.4305.

Aretační kolík 1.4305.

Úchytka hřibovitého tvaru, tmavošedý termoplast.

Provedení:

Ocelové provedení:

Aretační kolík kalený, broušený a brynýrovaný.

Nerezové provedení:

Aretační kolík kalený, broušený a bez povrchové úpravy.

Aretační kolík nekalený, broušený a bez povrchové úpravy.

Upozornění:

Aretační čepy se užívají tam, kde je třeba zabránit změně aretačního nastavení příčnými silami. Teprve až po ručním vysunutí čepu je možné nastavit jinou aretační polohu.

Na vyžádání:

Nadstandardní provedení.

Odkaz na výkres:

Provedení A: bez aretační drážky, bez protimatice

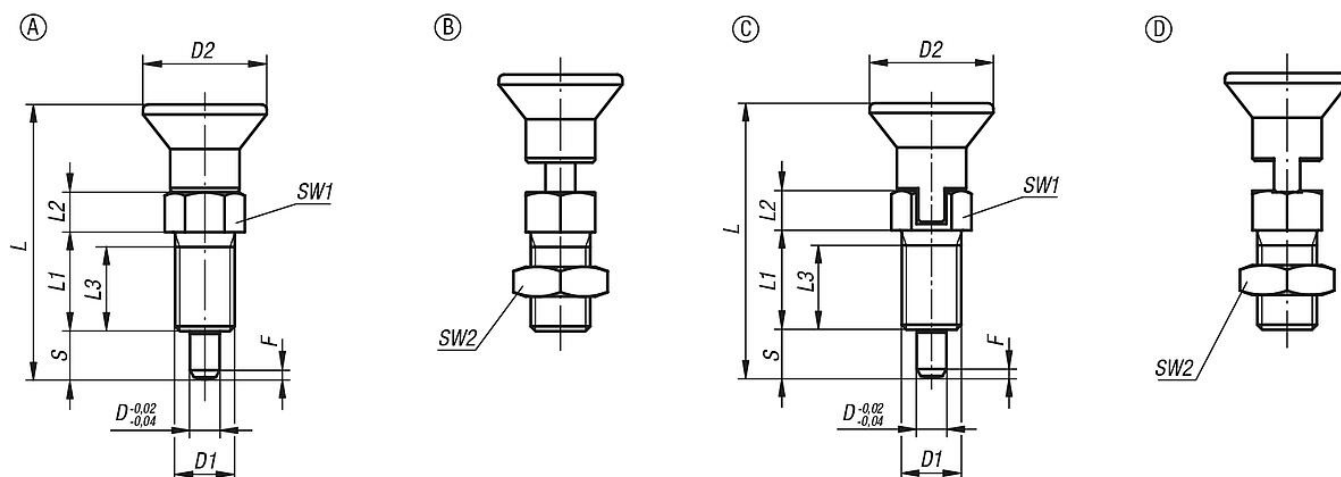
Provedení B: bez aretační drážky, s protimaticí

Provedení C: s aretační drážkou, bez protimatice

Provedení D: s aretační drážkou, s protimaticí

Aretační čepy z oceli nebo nerezové oceli a s plastovým úchytem hříbovitého tvaru, prodlouženým aretačním čepem a zajišťovací drážkou

Výkresy



Přehled zboží

Aretační čepy ocel nebo nerezové oceli

Objednací číslo	Provedení	Materiál základní těleso	Aretační kolík	D	D1	D2	L	L1	L2	L3	Zdvih S	SW1	SW2	F x 30°	Síla pružiny začátek F1 cca N	Síla pružiny konec F2 cca N
K0630.21903	A	ocel	kalená	3	M6x0,75	14	33	12	5	10	5	8	-	0,8	4,5	12
K0630.21004	A	ocel	kalená	4	M8x1	18	40,5	15	6	13	6	10	-	1	6	15
K0630.21105	A	ocel	kalená	5	M10x1	21	46,5	17	7	15	8	13	-	1,3	5	16
K0630.21206	A	ocel	kalená	6	M12x1,5	25	54,7	20	8	17	9	14	-	1,8	6	18
K0630.21308	A	ocel	kalená	8	M16x1,5	33	72	26	10	23	12	19	-	2,3	15	45
K0630.21410	A	ocel	kalená	10	M20x1,5	33	79	28	12	25	15	22	-	2,8	15	43
K0630.21412	A	ocel	kalená	12	M20x1,5	33	84	28	14	25	18	22	-	2,8	15	51
K0630.21516	A	ocel	kalená	16	M24x2	40	104	32	18	28	24	27	-	3,2	20	60
K0630.201903	A	nerezová ocel	kalená	3	M6x0,75	14	33	12	5	10	5	8	-	0,8	4,5	12
K0630.201004	A	nerezová ocel	kalená	4	M8x1	18	40,5	15	6	13	6	10	-	1	6	15
K0630.201105	A	nerezová ocel	kalená	5	M10x1	21	46,5	17	7	15	8	13	-	1,3	5	16
K0630.201206	A	nerezová ocel	kalená	6	M12x1,5	25	54,7	20	8	17	9	14	-	1,8	6	18
K0630.201308	A	nerezová ocel	kalená	8	M16x1,5	33	72	26	10	23	12	19	-	2,3	15	45
K0630.201410	A	nerezová ocel	kalená	10	M20x1,5	33	79	28	12	25	15	22	-	2,8	15	43
K0630.201412	A	nerezová ocel	kalená	12	M20x1,5	33	84	28	14	25	18	22	-	2,8	15	51
K0630.201516	A	nerezová ocel	kalená	16	M24x2	40	104	32	18	28	24	27	-	3,2	20	60
K0630.211903	A	nerezová ocel	netvrzeno	3	M6x0,75	14	33	12	5	10	5	8	-	0,8	4,5	12
K0630.211004	A	nerezová ocel	netvrzeno	4	M8x1	18	40,5	15	6	13	6	10	-	1	6	15
K0630.211105	A	nerezová ocel	netvrzeno	5	M10x1	21	46,5	17	7	15	8	13	-	1,3	5	16
K0630.211206	A	nerezová ocel	netvrzeno	6	M12x1,5	25	54,7	20	8	17	9	14	-	1,8	6	18
K0630.211308	A	nerezová ocel	netvrzeno	8	M16x1,5	33	72	26	10	23	12	19	-	2,3	15	45
K0630.211410	A	nerezová ocel	netvrzeno	10	M20x1,5	33	79	28	12	25	15	22	-	2,8	15	43
K0630.211412	A	nerezová ocel	netvrzeno	12	M20x1,5	33	84	28	14	25	18	22	-	2,8	15	51
K0630.211516	A	nerezová ocel	netvrzeno	16	M24x2	40	104	32	18	28	24	27	-	3,2	20	60
K0630.22903	B	ocel	kalená	3	M6x0,75	14	33	12	5	10	5	8	10	0,8	4,5	12
K0630.22004	B	ocel	kalená	4	M8x1	18	40,5	15	6	13	6	10	13	1	6	15
K0630.22105	B	ocel	kalená	5	M10x1	21	46,5	17	7	15	8	13	17	1,3	5	16
K0630.22206	B	ocel	kalená	6	M12x1,5	25	54,7	20	8	17	9	14	19	1,8	6	18
K0630.22308	B	ocel	kalená	8	M16x1,5	33	72	26	10	23	12	19	24	2,3	15	45
K0630.22410	B	ocel	kalená	10	M20x1,5	33	79	28	12	25	15	22	30	2,8	15	43
K0630.22412	B	ocel	kalená	12	M20x1,5	33	84	28	14	25	18	22	30	2,8	15	51
K0630.22516	B	ocel	kalená	16	M24x2	40	104	32	18	28	24	27	36	3,2	20	60
K0630.202903	B	nerezová ocel	kalená	3	M6x0,75	14	33	12	5	10	5	8	10	0,8	4,5	12
K0630.202004	B	nerezová ocel	kalená	4	M8x1	18	40,5	15	6	13	6	10	13	1	6	15
K0630.202105	B	nerezová ocel	kalená	5	M10x1	21	46,5	17	7	15	8	13	17	1,3	5	16
K0630.202206	B	nerezová ocel	kalená	6	M12x1,5	25	54,7	20	8	17	9	14	19	1,8	6	18
K0630.202308	B	nerezová ocel	kalená	8	M16x1,5	33	72	26	10	23	12	19	24	2,3	15	45
K0630.202410	B	nerezová ocel	kalená	10	M20x1,5	33	79	28	12	25	15	22	30	2,8	15	43

Aretační čepy z oceli nebo nerezové oceli a s plastovým úchytem hřibovitého tvaru, prodlouženým aretačním čepem a zajišťovací drážkou

Přehled zboží

Objednáací číslo	Provedení	Materiál základní těleso	Aretační kolík	D	D1	D2	L	L1	L2	L3	Zdvih S	SW1	SW2	F x 30°	Síla pružiny začátek F1 cca N	Síla pružiny konec F2 cca N
K0630.202412	B	nerezová ocel	kalená	12	M20x1,5	33	84	28	14	25	18	22	30	2,8	15	51
K0630.202516	B	nerezová ocel	kalená	16	M24x2	40	104	32	18	28	24	27	36	3,2	20	60
K0630.212903	B	nerezová ocel	netvrzeno	3	M6x0,75	14	33	12	5	10	5	8	10	0,8	4,5	12
K0630.212004	B	nerezová ocel	netvrzeno	4	M8x1	18	40,5	15	6	13	6	10	13	1	6	15
K0630.212105	B	nerezová ocel	netvrzeno	5	M10x1	21	46,5	17	7	15	8	13	17	1,3	5	16
K0630.212206	B	nerezová ocel	netvrzeno	6	M12x1,5	25	54,7	20	8	17	9	14	19	1,8	6	18
K0630.212308	B	nerezová ocel	netvrzeno	8	M16x1,5	33	72	26	10	23	12	19	24	2,3	15	45
K0630.212410	B	nerezová ocel	netvrzeno	10	M20x1,5	33	79	28	12	25	15	22	30	2,8	15	43
K0630.212412	B	nerezová ocel	netvrzeno	12	M20x1,5	33	84	28	14	25	18	22	30	2,8	15	51
K0630.212516	B	nerezová ocel	netvrzeno	16	M24x2	40	104	32	18	28	24	27	36	3,2	20	60
K0630.23105	C	ocel	kalená	5	M10x1	21	49,5	17	10	15	8	13	-	1,3	5	16
K0630.23206	C	ocel	kalená	6	M12x1,5	25	57,7	20	11	17	9	14	-	1,8	6	18
K0630.23308	C	ocel	kalená	8	M16x1,5	33	76	26	14	23	12	19	-	2,3	15	45
K0630.203105	C	nerezová ocel	kalená	5	M10x1	21	49,5	17	10	15	8	13	-	1,3	5	16
K0630.203206	C	nerezová ocel	kalená	6	M12x1,5	25	57,7	20	11	17	9	14	-	1,8	6	18
K0630.203308	C	nerezová ocel	kalená	8	M16x1,5	33	76	26	14	23	12	19	-	2,3	15	45
K0630.213105	C	nerezová ocel	netvrzeno	5	M10x1	21	49,5	17	10	15	8	13	-	1,3	5	16
K0630.213206	C	nerezová ocel	netvrzeno	6	M12x1,5	25	57,7	20	11	17	9	14	-	1,8	6	18
K0630.213308	C	nerezová ocel	netvrzeno	8	M16x1,5	33	76	26	14	23	12	19	-	2,3	15	45
K0630.24105	D	ocel	kalená	5	M10x1	21	49,5	17	10	15	8	13	17	1,3	5	16
K0630.24206	D	ocel	kalená	6	M12x1,5	25	57,7	20	11	17	9	14	19	1,8	6	18
K0630.24308	D	ocel	kalená	8	M16x1,5	33	76	26	14	23	12	19	24	2,3	15	45
K0630.204105	D	nerezová ocel	kalená	5	M10x1	21	49,5	17	10	15	8	13	17	1,3	5	16
K0630.204206	D	nerezová ocel	kalená	6	M12x1,5	25	57,7	20	11	17	9	14	19	1,8	6	18
K0630.204308	D	nerezová ocel	kalená	8	M16x1,5	33	76	26	14	23	12	19	24	2,3	15	45
K0630.214105	D	nerezová ocel	netvrzeno	5	M10x1	21	49,5	17	10	15	8	13	17	1,3	5	16
K0630.214206	D	nerezová ocel	netvrzeno	6	M12x1,5	25	57,7	20	11	17	9	14	19	1,8	6	18
K0630.214308	D	nerezová ocel	netvrzeno	8	M16x1,5	33	76	26	14	23	12	19	24	2,3	15	45