

## Hvězdicové úchytky biopolymer vnější závit

### Popis zboží/obrázky produktu



### Popis

#### Materiál:

Biopolymer. Závitový čep ocel.

#### Provedení:

Závitový čep, pozinkovaný, modře pasivovaný.

#### Přednosti:

Tento biopolymer je kompletně vyrobený ze znovu dorůstajících surovin (neobsahuje ropu).

Šetření omezených fosilních zdrojů.

Dřevěná vlákna pocházejí ze 100% z tuzemských lesů v Německu.

#### Vlastnosti:

Dobrá mechanická pevnost (ověřeno zkouškou, s nejméně dvojnásobnou bezpečností).

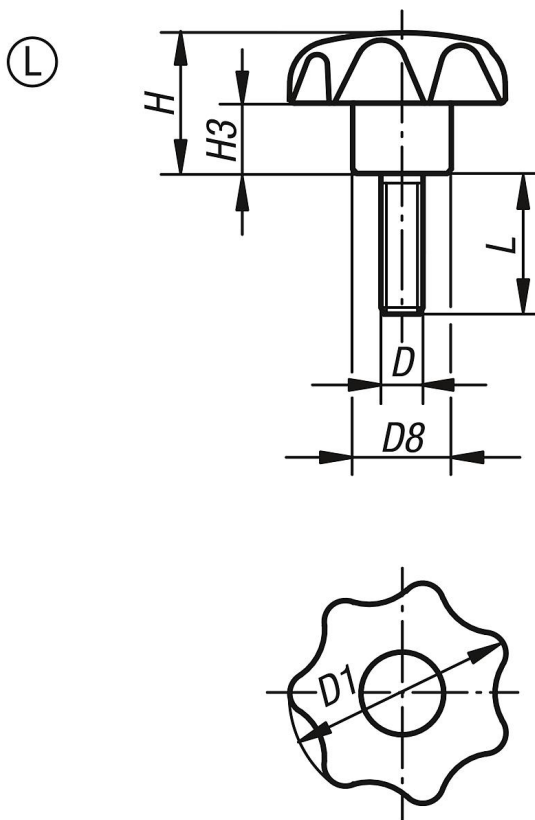
Biopolymer je recyklovatelný (srovnatelné s termoplasty).

Hodí se pro venkovní použití (není biologicky odbouratelný).

Dobrá odolnost proti silným kyselinám a louhům.

Krátkodobě odolný proti alkoholům, palivům, minerálním olejům, tukům.

### Výkresy



## Hvězdicové úchytky biopolymer vnější závit

### Přehled zboží

Objednáací číslo	Provedení	Barva základního tělesa	D	D1	D8	H	H3	L
K0155.104061143X15	L	přírodní buk	M6	32	14	20	10	15
K0155.10408143X20	L	přírodní buk	M8	32	14	20	10	20
K0155.104081143X25	L	přírodní buk	M8	40	18	25	13	25
K0155.10410143X25	L	přírodní buk	M10	40	18	25	13	25
K0155.104101143X25	L	přírodní buk	M10	50	22	32	17	25
K0155.10412143X25	L	přírodní buk	M12	50	22	32	17	25
K0155.10406190X15	L	tmavošedá RAL 7021	M6	32	14	20	10	15
K0155.1040890X20	L	tmavošedá RAL 7021	M8	32	14	20	10	20
K0155.10408190X25	L	tmavošedá RAL 7021	M8	40	18	25	13	25
K0155.1041090X25	L	tmavošedá RAL 7021	M10	40	18	25	13	25
K0155.10410190X25	L	tmavošedá RAL 7021	M10	50	22	32	17	25
K0155.1041290X25	L	tmavošedá RAL 7021	M12	50	22	32	17	25