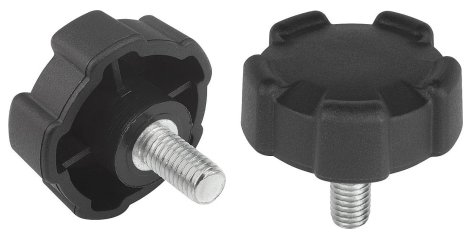


Pěticípé ovládací prvky s vnějším závitem

Popis zboží/obrázky produktu



Popis

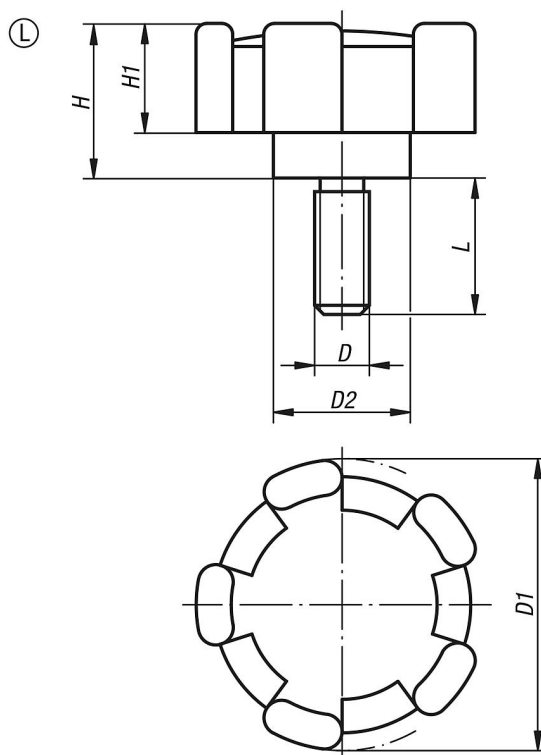
Materiál:

Termoplast šedočerný.
Závitový čep z oceli 5.8.

Provedení:

Ocel, modře pasivovaná.

Výkresy



Přehled zboží

Pěticípé ovládací prvky s vnějším závitem

Objednací číslo	Provedení	D	D1	D2	H	H1	L
K0276.320615	L	M6	32	15	17	12	15
K0276.400816	L	M8	40	18	20,5	14,5	16
K0276.501020	L	M10	50	20	25	18	20