

Pěticípé ovládací úchytky

Popis zboží/obrázky produktu



Popis

Materiál:

Úchyt z termoplastu, šedočerný.

Pouzdro z oceli.

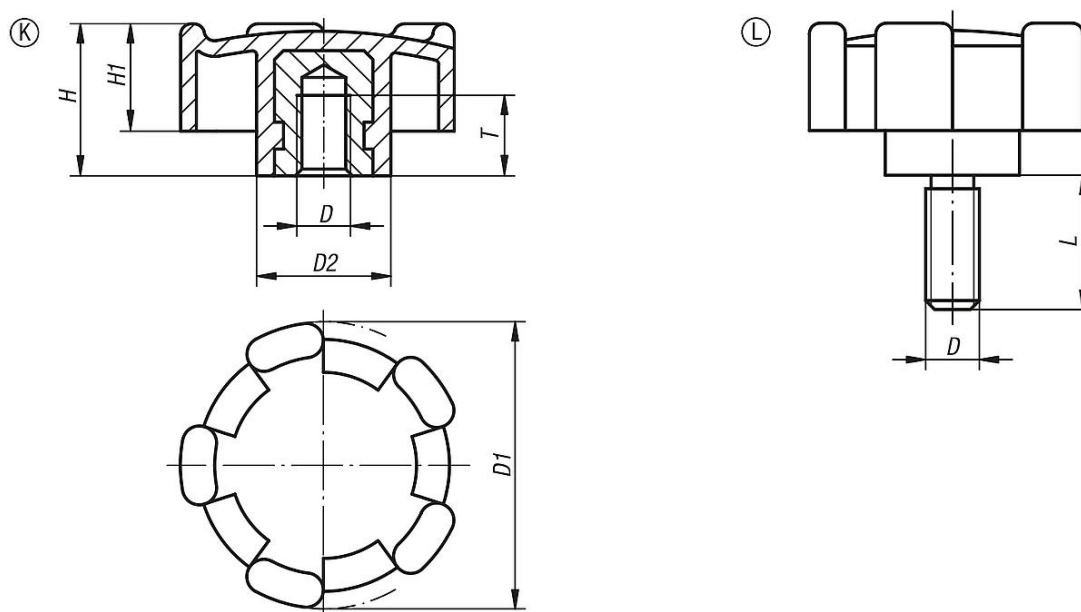
Závitový čep z oceli 5.8.

Provedení:

Pouzdro, pozinkované.

Závitový čep, modře pasivovaný.

Výkresy



Přehled zboží

Pěticípé ovládací prvky s vnitřním závitem

Objednací číslo	Provedení	D	D1	D2	H	H1	T	L
K0276.3206	K	M6	32	15	17	12	9	-
K0276.4008	K	M8	40	18	20,5	14,5	11	-
K0276.5010	K	M10	50	20	25	18	14	-
K0276.320615	L	M6	32	15	17	12	-	15
K0276.400816	L	M8	40	18	20,5	14,5	-	16
K0276.501020	L	M10	50	20	25	18	-	20