

Deltová ovládací kola

Popis zboží/obrázky produktu



Popis

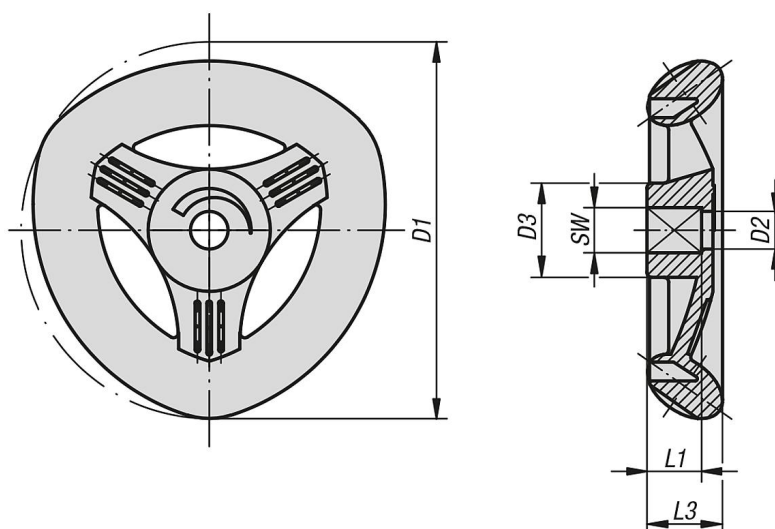
Materiál:

Termoplast zesílený skelnými vlákny.

Upozornění:

Δ Na tomto místě je třeba uvést požadovanou barvu. U tmavošedé barvy není nutné udávat žádný kód barevného provedení.

Výkresy



Přehled zboží

Deltová ovládací kola

Objednací číslo	Barva základního tělesa	D1	D2	D3	L1	L3	SW
K0275.05005	tmavošedá RAL 7021	50	5	12,5	7,3	10	5
K0275.050051	signální zelená RAL 6032	50	5	12,5	7,3	10	5
K0275.050052	bezpečnostní červená RAL 3020	50	5	12,5	7,3	10	5
K0275.050053	řepkově žlutá RAL 1021	50	5	12,5	7,3	10	5
K0275.050054	bezpečnostní modrá RAL 5017	50	5	12,5	7,3	10	5
K0275.05006	tmavošedá RAL 7021	50	5	12,5	7,3	10	6
K0275.050061	signální zelená RAL 6032	50	5	12,5	7,3	10	6
K0275.050062	bezpečnostní červená RAL 3020	50	5	12,5	7,3	10	6
K0275.050063	řepkově žlutá RAL 1021	50	5	12,5	7,3	10	6
K0275.050064	bezpečnostní modrá RAL 5017	50	5	12,5	7,3	10	6
K0275.06306	tmavošedá RAL 7021	63	5	15,8	9	12,6	6

Deltová ovládací kola

Přehled zboží

Objednací číslo	Barva základního tělesa	D1	D2	D3	L1	L3	SW
K0275.063061	signální zelená RAL 6032	63	5	15,8	9	12,6	6
K0275.063062	bezpečnostní červená RAL 3020	63	5	15,8	9	12,6	6
K0275.063063	řepkově žlutá RAL 1021	63	5	15,8	9	12,6	6
K0275.063064	bezpečnostní modrá RAL 5017	63	5	15,8	9	12,6	6
K0275.06307	tmavošedá RAL 7021	63	5	15,8	9	12,6	7
K0275.063071	signální zelená RAL 6032	63	5	15,8	9	12,6	7
K0275.063072	bezpečnostní červená RAL 3020	63	5	15,8	9	12,6	7
K0275.063073	řepkově žlutá RAL 1021	63	5	15,8	9	12,6	7
K0275.063074	bezpečnostní modrá RAL 5017	63	5	15,8	9	12,6	7
K0275.08008	tmavošedá RAL 7021	80	5	20	12	16	8
K0275.080081	signální zelená RAL 6032	80	5	20	12	16	8
K0275.080082	bezpečnostní červená RAL 3020	80	5	20	12	16	8
K0275.080083	řepkově žlutá RAL 1021	80	5	20	12	16	8
K0275.080084	bezpečnostní modrá RAL 5017	80	5	20	12	16	8
K0275.08009	tmavošedá RAL 7021	80	5	20	12	16	9
K0275.080091	signální zelená RAL 6032	80	5	20	12	16	9
K0275.080092	bezpečnostní červená RAL 3020	80	5	20	12	16	9
K0275.080093	řepkově žlutá RAL 1021	80	5	20	12	16	9
K0275.080094	bezpečnostní modrá RAL 5017	80	5	20	12	16	9