

Upínací páka z plastu, s vnějším závitem, se závitovou vložkou z nerezové oceli

Popis zboží/obrázky produktu



Popis

Materiál:

Ovládací úchyt z plastu vyztuženého skelnými vlákny s ozubeným prstencem ze zinkového tlakového odlitku.

Ocelové části z nerezové oceli 1.4305.

Provedení:

Ocelové části bez povrchové úpravy.

Na vyžádání:

Další vnější závity, délky šroubů i nadstandardní provedení.

Rozměr "H1" je možné za příplatek dodat i v jiných délkách.

Odkaz na výkres:

1) Zaoblené ukončení závitu podle DIN EN ISO 4753

Upínací páka z plastu, s vnějším závitem, se závitovou vložkou z nerezové oceli

Popis zboží/obrázky produktu



Upínací páka z plastu, s vnějším závitem, se závitovou vložkou z nerezové oceli

Popis zboží/obrázky produktu



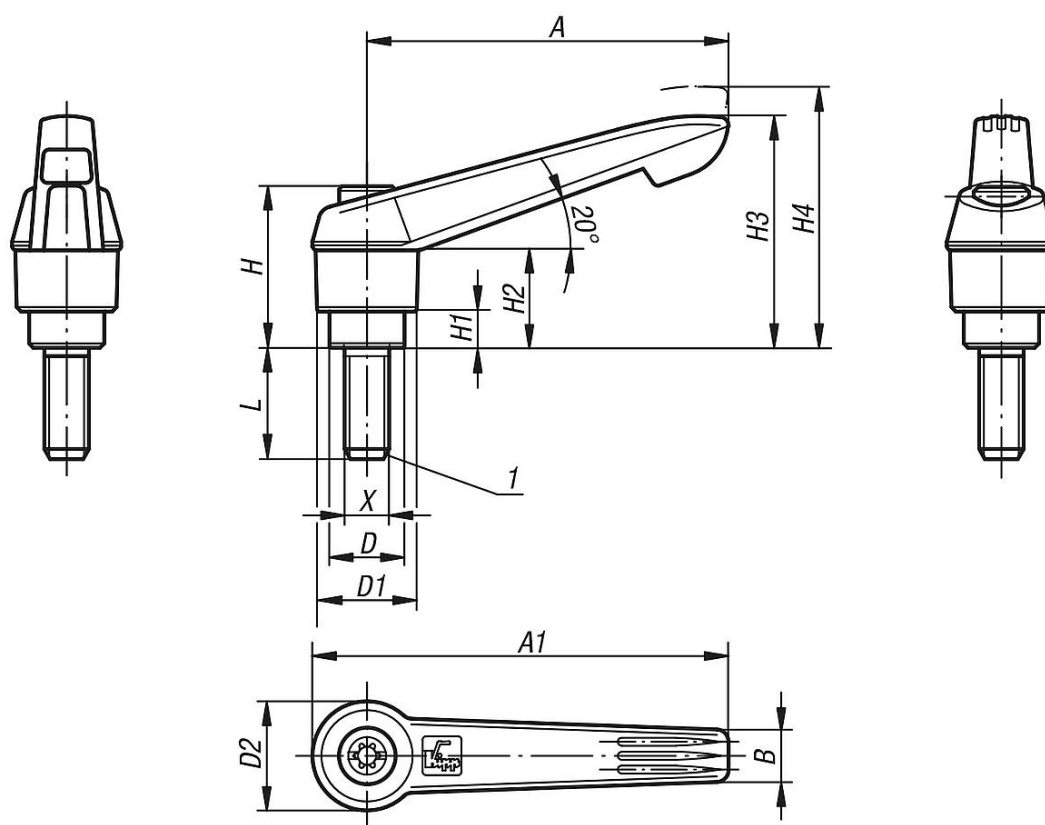
Upínací páka z plastu, s vnějším závitem, se závitovou vložkou z nerezové oceli

Popis zboží/obrázky produktu

uvolnění vytažením



Výkresy



Přehled zboží

Svěrací páky s vnějším závitem a plastovou rukojetí, ocelové části z nerez

Objednáací číslo	Barva základního tělesa	Povrch základního tělesa	Velikost	X	D	D1	D2	H	H1	H2	H3	H4	A	A1	B	Počet zubů	
K0270.1051X10	tmavošedá RAL 7021	-	1	M5	10	13	14,5	24,5	4	15	30	33,5	40	47	7,5	16	10

Upínací páka z plastu, s vnějším závitem, se závitovou vložkou z nerezové oceli

Přehled zboží
