

Třmenové úchyty z hliníku, s hliníkovým ramenem úchyty, zešikmené, provedení C

Popis zboží/obrázky produktu



Popis

Materiál:

Rameno madla a koncovky z hliníkového profilu EN AW-6060. Spojovací kolíky z nerezové oceli.

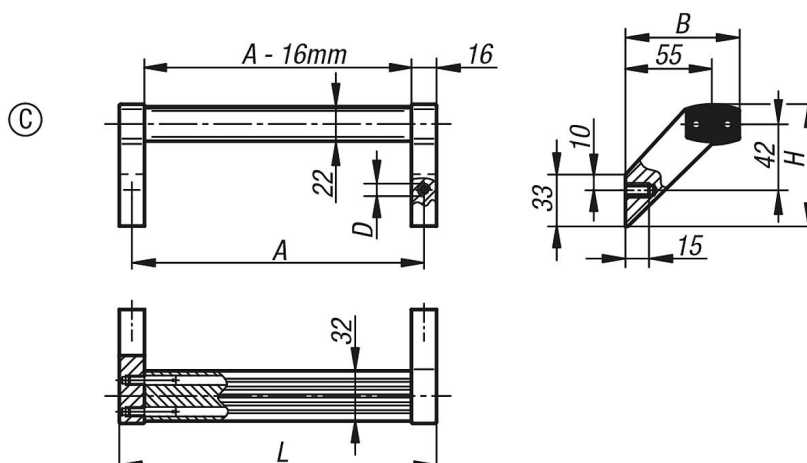
Provedení:

Trubková madla se vyznačují masivní konstrukcí a vysokou zatížitelností. Šrouby s šestihrannou hlavou M8x16, DIN 933 zinkované a podložky DIN EN ISO 7089 zinkované jsou součástí dodávky.

Upozornění:

Rameno madla otryskané skleněnými kuličkami a černě eloxované s polepsem. Manipulační rameno kartáčované a eloxované v přírodním barevném provedení, černě eloxované nebo komaxitované v titanové barvě.

Výkresy



Přehled zboží

Objednací číslo	Provedení	Barva základního tělesa	A	B	D	H	L	Nosná síla N
K0131.2000831	C	černě eloxováno	200	72,5	M8	77,5	216	1000
K0131.2000832	C	titanová barva s práškovým lakem	200	72,5	M8	77,5	216	1000
K0131.2000833	C	přírodně eloxováno	200	72,5	M8	77,5	216	1000
K0131.3000831	C	černě eloxováno	300	72,5	M8	77,5	316	1000
K0131.3000832	C	titanová barva s práškovým lakem	300	72,5	M8	77,5	316	1000
K0131.3000833	C	přírodně eloxováno	300	72,5	M8	77,5	316	1000
K0131.4000831	C	černě eloxováno	400	72,5	M8	77,5	416	1000
K0131.4000832	C	titanová barva s práškovým lakem	400	72,5	M8	77,5	416	1000
K0131.4000833	C	přírodně eloxováno	400	72,5	M8	77,5	416	1000
K0131.5000831	C	černě eloxováno	500	72,5	M8	77,5	516	1000
K0131.5000832	C	titanová barva s práškovým lakem	500	72,5	M8	77,5	516	1000
K0131.5000833	C	přírodně eloxováno	500	72,5	M8	77,5	516	1000

**Třmenové úchyty z hliníku, s hliníkovým ramenem úchytu, zešikmené,
provedení C**

Přehled zboží

