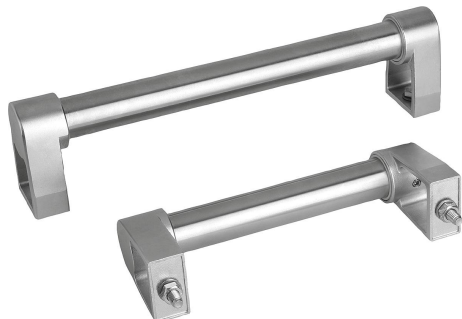


## Trubkové úchyty z nerezové oceli, s ramenem z jemného odlitku

### Popis zboží/obrázky produktu



### Popis

#### Materiál:

Spojovací trubka nerezová oce 1.4301.

patky madla přesný odlitek G 4581.

Upevňovací materiál nerezová ocel 1.4301.

Svěrný a těsnicí kroužek ze silikonkaučuku v kvalitě použitelné pro styk s potravinami Dlouhodobě odolné proti teplotě od -60 °C až do +200 °C.

#### Provedení:

Spojovací rameno jemně vybroušeno.

Patky ramene otryskány a polomatně elektrolyticky leštěny.

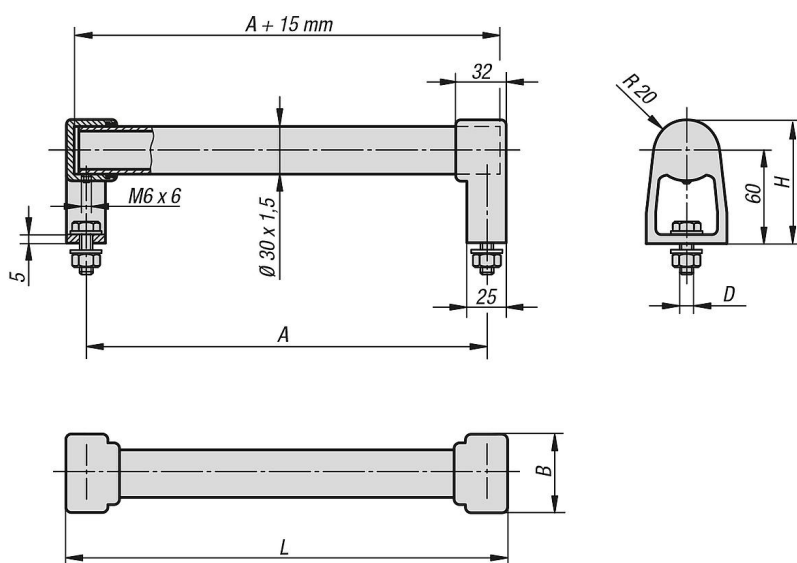
#### Upozornění:

Univerzálně použitelná spojovatelná trubková madla z nerezové oceli. Spojení trubky s patkou je vodotěsné. Dodatečné upnutí trubky závitovým kolíkem s vnitřním šestihranem. Pro šroubové upevnění vpředu nebo vzadu. Snadné čištění, zvláště vhodné pro potravinářský průmysl.

#### Montáž:

Ze strany obsluhy.

### Výkresy



### Přehled zboží

#### Trubková madla nerezová

Objednací číslo	A	B	D	H	L	Nosná síla N
K0652.200301	200	48	M8x25	80	225	1000
K0652.250301	250	48	M8x25	80	275	1000
K0652.300301	300	48	M8x25	80	325	1000
K0652.350301	350	48	M8x25	80	375	1000
K0652.400301	400	48	M8x25	80	425	1000
K0652.500301	500	48	M8x25	80	525	1000

