

Třmenové úchyty z plastu, s oboustranným zkosením

Popis zboží/obrázky produktu



Popis

Materiál:

Termoplast zesílený skelnými kuličkami.

Provedení:

Matně černá s jemnou strukturou jádra.

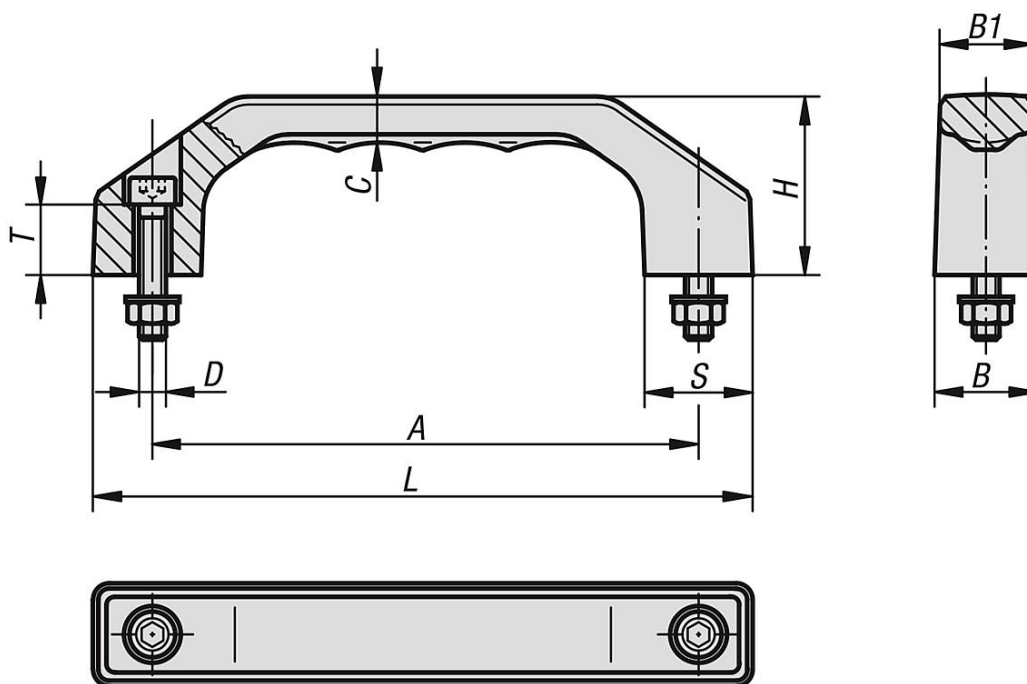
Upozornění:

Madla jsou extrémně odolná vůči zkroucení a jsou snadno ovladatelná. Upevňovací šrouby, matice a podložky jsou součástí dodávky. Do vlhkého prostředí dodáváme montážní šrouby, matice a podložky z nerezové oceli.

Montáž:

Ze strany obsluhy.

Výkresy



Přehled zboží

Třmenová madla

Objednací číslo	Provedení 1	A	B	B1	C	D	H	L	S	T	Nosná síla N
K0200.100051	-	100	19	17	8,5	M5X22	35	122	20	13	1000
K0200.120061	-	120	23	20,5	10,5	M6X25	39	146	24	15	1000
K0200.140081	-	140	27	24	12	M8x30	45	170	28	16	1000
K0200.160081	-	160	31	27,5	13,5	M8x35	52	194	32	20	1000
K0200.180081	-	180	35	31	15,5	M10X40	58	218	36	20	1000
K0200.100052	vlhké prostředí	100	19	17	8,5	M5X22	35	122	20	13	1000
K0200.120062	vlhké prostředí	120	23	20,5	10,5	M6X25	39	146	24	15	1000
K0200.140082	vlhké prostředí	140	27	24	12	M8x30	45	170	28	16	1000

Třmenové úchyty z plastu, s oboustranným zkosením

Přehled zboží

Objednací číslo	Provedení 1	A	B	B1	C	D	H	L	S	T	Nosná síla N
K0200.160082	vlhké prostředí	160	31	27,5	13,5	M8x35	52	194	32	20	1000
K0200.180082	vlhké prostředí	180	35	31	15,5	M10x40	58	218	36	20	1000