

Upínací páka z plastu, nepřestavitelná, se závitovou vložkou z oceli, modře pasivovaná

Popis zboží/obrázky produktu



Popis

Materiál:

Ovládací úchyt z plastu vyztuženého skelnými vlákny.
Ocelové části třídy pevnosti 5.8.

Provedení:

Ovládací úchyt tmavošedý, ocelové díly modře pasivované.

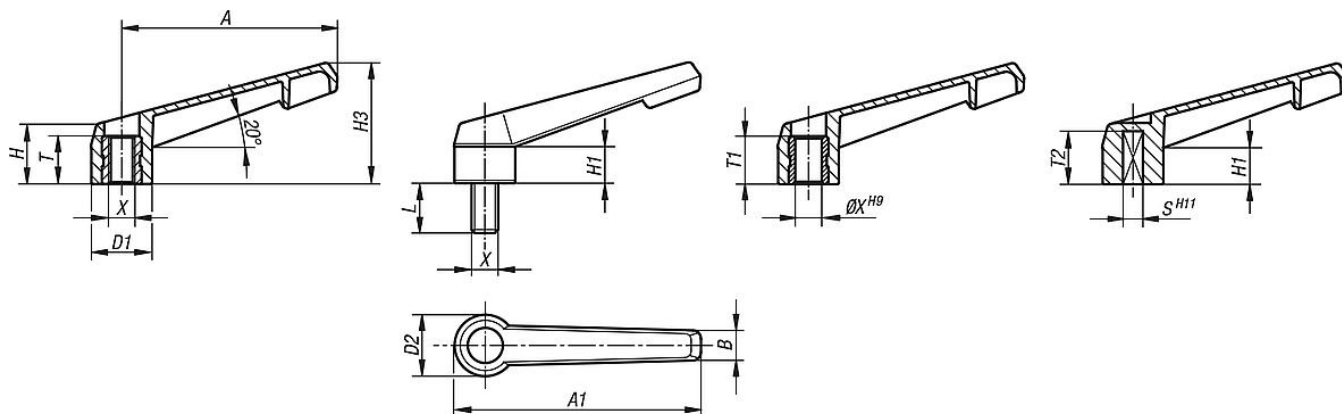
Upozornění:

Nepřestavitelné svěrací páky je možné použít pro jednoduché upínání. Přitom je zpravidla zapotřebí dostatek prostoru, aby bylo možné pákou otočit o 360°.

Na vyžádání:

Nadstandardní provedení.

Výkresy



Přehled zboží

Svěrací páky nepřestavitelné s vnitřním závitem

Objednací číslo	Druh závitu	Velikost	X	T	D1	D2	H	H1	H3	A	A1	B
K0175.104000	vnitřní závit	1	M4	10	13,8	14	17	11	27	40	47	8
K0175.105000	vnitřní závit	1	M5	10	13,8	14	17	11	27	40	47	8
K0175.106000	vnitřní závit	1	M6	10	13,8	14	17	11	27	40	47	8
K0175.208000	vnitřní závit	2	M8	14	18,3	18,5	18	11	36,5	65	75	9
K0175.310000	vnitřní závit	3	M10	14	21,8	22	22	14	45	80	91	11
K0175.412000	vnitřní závit	4	M12	18	25,8	26	26	17	54	95	108	13
K0175.516000	vnitřní závit	5	M16	18	30,8	31	31	21	63	110	126	16

Svěrací páky nepřestavitelné s vnějším závitem

Objednací číslo	Druh závitu	Velikost	X	D1	D2	H	H1	H3	A	A1	B	L
K0175.105X	vnější závit	1	M5	13,8	14	17	11	27	40	47	8	20
K0175.106X	vnější závit	1	M6	13,8	14	17	11	27	40	47	8	20
K0175.208X	vnější závit	2	M8	18,3	18,5	18	11	36,5	65	75	9	15/20/30
K0175.310X	vnější závit	3	M10	21,8	22	22	14	45	80	91	11	30
K0175.412X	vnější závit	4	M12	25,8	26	26	17	54	95	108	13	30
K0175.516X	vnější závit	5	M16	30,8	31	31	21	63	110	126	16	40

Upínací páka z plastu, nepřestavitelná, se závitovou vložkou z oceli, modře pasivovaná

Přehled zboží

Svěrací páky nepřestavitelné s lícovaným otvorem

Objednací číslo	Druh závitu	Velikost	X	T1	D1	D2	H	H1	H3	A	A1	B
K0175.106001	zalicovaný otvor	1	6	10	13,8	14	17	11	27	40	47	8
K0175.208001	zalicovaný otvor	2	8	14	18,3	18,5	18	11	36,5	65	75	9
K0175.310001	zalicovaný otvor	3	10	14	21,8	22	22	14	45	80	91	11
K0175.412001	zalicovaný otvor	4	12	18	25,8	26	26	17	54	95	108	13
K0175.516001	zalicovaný otvor	5	16	18	30,8	31	31	21	63	110	126	16

Svěrací páky nepřestavitelné s vnitřním čtyřhranem

Objednací číslo	Druh závitu	Velikost	S	T2	D1	D2	H	H1	H3	A	A1	B
K0175.105002	vnitřní čtyřhran	1	5	13	13,8	14	17	11	27	40	47	8
K0175.206002	vnitřní čtyřhran	2	6	16	18,3	18,5	18	11	36,5	65	75	9
K0175.308002	vnitřní čtyřhran	3	8	18	21,8	22	22	14	45	80	91	11
K0175.410002	vnitřní čtyřhran	4	10	20	25,8	26	26	17	54	95	108	13
K0175.512002	vnitřní čtyřhran	5	12	26	30,8	31	31	21	63	110	126	16