

Pevné kuželové rukojeti

Popis zboží/obrázky produktu



Popis

Materiál:

Duroplast PF 31, černý.

Pouzdro resp. závitový čep ocel, pozinkované.

Provedení:

Leštěno do vysokého lesku.

Upozornění:

U provedení K0172.205 a K0172.206 je pouzdro z mosazi.

U provedení K0172.208 a K0172.2081 je pouzdro z oceli, potaženo mědí.

Na vyžádání:

Jiná barevná provedení.

Odkaz na výkres:

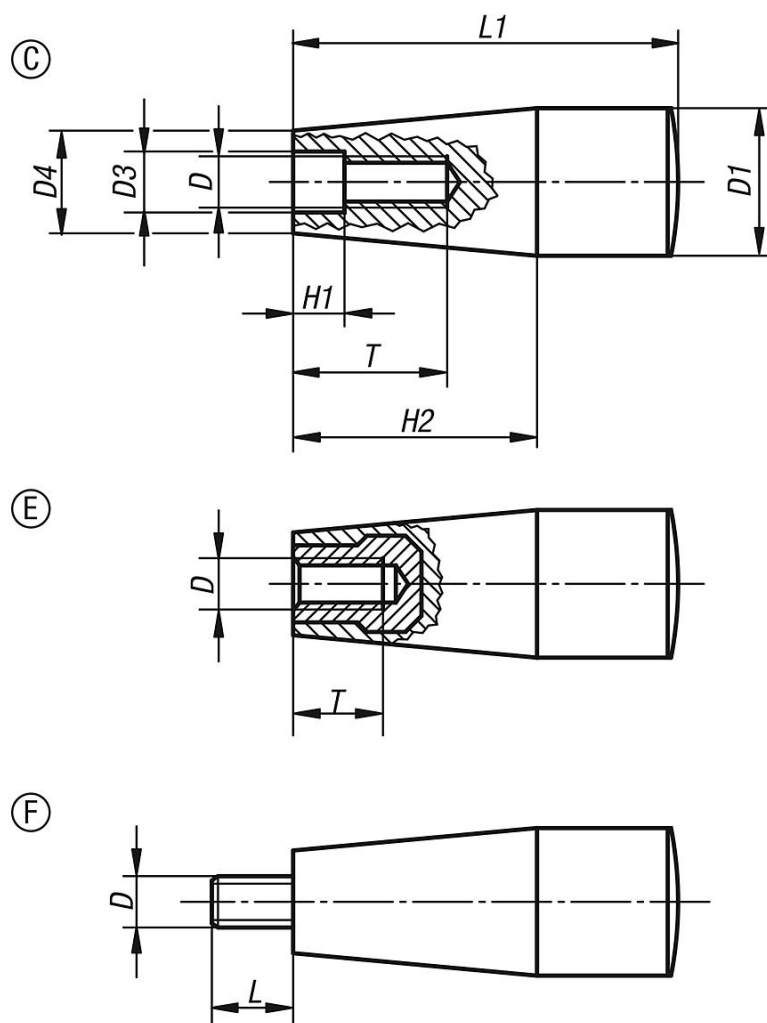
Provedení C: se závitěm v umělé hmotě

Provedení E: se závitěm pouzdrěm

Provedení F: s vnějším závitěm

Pevné kuželové rukojeti

Výkresy



Přehled zboží

Pevné kuželové rukojeti

Objednací číslo	Druh závitu	Provedení	D	D1	D3	D4	H1	H2	L	L1	T
K0172.106	vnitřní závit	C	M6	17	6,2	15	2	26	-	45	14
K0172.108	vnitřní závit	C	M8	17	8,2	13	2	26	-	45	16
K0172.1081	vnitřní závit	C	M8	23	8,5	18	2	38	-	61	24
K0172.110	vnitřní závit	C	M10	29	10,5	21	3,5	42	-	71	28
K0172.205	vnitřní závit	E	M5	17	-	15	-	26	-	45	10
K0172.206	vnitřní závit	E	M6	17	-	15	-	26	-	45	9
K0172.208	vnitřní závit	E	M8	23	-	18	-	38	-	61	14
K0172.2081	vnitřní závit	E	M8	28	-	21	-	42	-	71	14
K0172.306	vnější závit	F	M6	17	-	15	-	26	18	45	-
K0172.308	vnější závit	F	M8	23	-	18	-	38	12	61	-
K0172.310	vnější závit	F	M10	29	-	21	-	42	20	71	-

