

Ovládací kola DIN 950 z šedé litiny, s pevnou rukojetí

Popis zboží/obrázky produktu



Popis

Materiál:

Ovládací kola šedá litina.

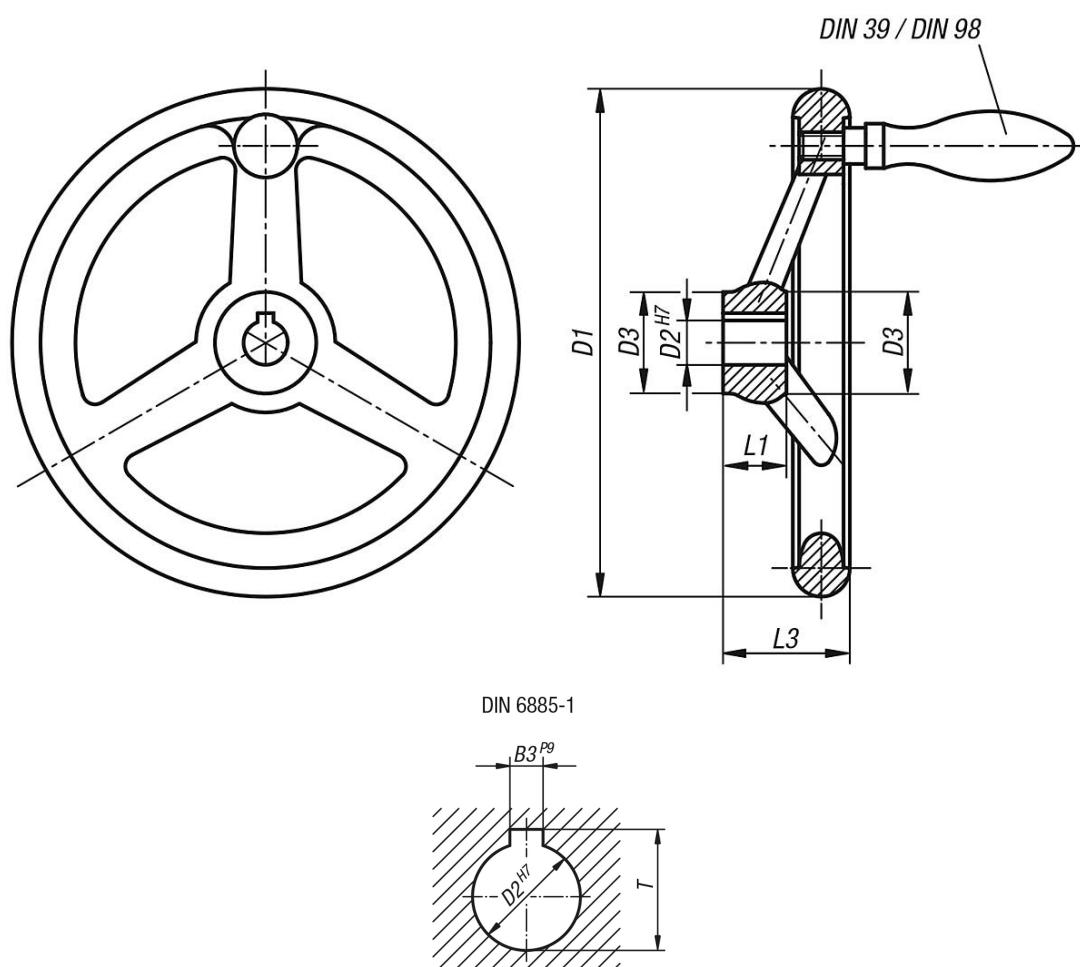
Provedení:

Věncové kolo vysoustružené a vyleštěné.

Na vyžádání:

Náboje s vnitřním čtyřhranem nebo ovládací kola potažená umělou hmotou.

Výkresy



Ovládací kola DIN 950 z šedé litiny, s pevnou rukojetí

Přehled zboží

Objednáací číslo	Provedení 1	D1	D2	D3	L1	L3	B3	T	Počet paprsků	pevná tvarovaná rukojeť DIN 39 provedení E
K0671.2080X10	kalibrovaný otvor	80	10H7	25	16	29	-	-	3	ø16 x M6 x 50
K0671.2080X12	kalibrovaný otvor	80	12H7	25	16	29	-	-	3	ø16 x M6 x 50
K0671.2100X10	kalibrovaný otvor	100	10H7	26	17	33	-	-	3	ø16 x M6 x 50
K0671.2100X12	kalibrovaný otvor	100	12H7	26	17	33	-	-	3	ø16 x M6 x 50
K0671.2125X12	kalibrovaný otvor	125	12H7	33	18	36	-	-	3	ø20 x M8 x 64
K0671.2125X14	kalibrovaný otvor	125	14H7	33	18	36	-	-	3	ø20 x M8 x 64
K0671.2140X14	kalibrovaný otvor	140	14H7	33	19	39	-	-	3	ø20 x M8 x 64
K0671.2140X16	kalibrovaný otvor	140	16H7	33	19	39	-	-	3	ø20 x M8 x 64
K0671.2160X14	kalibrovaný otvor	160	14H7	37	20	40	-	-	3	ø25 x M10 x 80
K0671.2160X16	kalibrovaný otvor	160	16H7	37	20	40	-	-	3	ø25 x M10 x 80
K0671.2180X16	kalibrovaný otvor	180	16H7	36	22	43	-	-	3	ø25 x M10 x 80
K0671.2180X18	kalibrovaný otvor	180	18H7	36	22	43	-	-	3	ø25 x M10 x 80
K0671.2200X18	kalibrovaný otvor	200	18H7	38	24	45	-	-	3	ø25 x M10 x 80
K0671.2200X22	kalibrovaný otvor	200	22H7	38	24	45	-	-	3	ø25 x M10 x 80
K0671.2250X22	kalibrovaný otvor	250	22H7	46	28	50	-	-	5	ø32 x M12 x 100
K0671.2250X26	kalibrovaný otvor	250	26H7	46	28	50	-	-	5	ø32 x M12 x 100
K0671.2315X26	kalibrovaný otvor	315	26H7	54	33	56	-	-	5	ø32 x M12 x 100
K0671.2315X30	kalibrovaný otvor	315	30H7	54	33	56	-	-	5	ø32 x M12 x 100
K0671.2400X30	kalibrovaný otvor	400	30H7	68	38	63	-	-	5	ø36 x M16 x 112
K0671.2400X34	kalibrovaný otvor	400	34H7	68	38	63	-	-	5	ø36 x M16 x 112
K0671.2500X34	kalibrovaný otvor	500	34H7	79	45	72	-	-	5	ø36 x M16 x 112
K0671.2500X40	kalibrovaný otvor	500	40H7	79	45	72	-	-	5	ø36 x M16 x 112
K0671.3080X10	lícovaný otvor s drážkou	80	10H7	25	16	29	3	11,4	3	ø16 x M6 x 50
K0671.3080X12	lícovaný otvor s drážkou	80	12H7	25	16	29	4	13,8	3	ø16 x M6 x 50
K0671.3100X10	lícovaný otvor s drážkou	100	10H7	26	17	33	3	11,4	3	ø16 x M6 x 50
K0671.3100X12	lícovaný otvor s drážkou	100	12H7	26	17	33	4	13,8	3	ø16 x M6 x 50
K0671.3125X12	lícovaný otvor s drážkou	125	12H7	33	18	36	4	13,8	3	ø20 x M8 x 64
K0671.3125X14	lícovaný otvor s drážkou	125	14H7	33	18	36	5	16,3	3	ø20 x M8 x 64
K0671.3140X14	lícovaný otvor s drážkou	140	14H7	33	19	39	5	16,3	3	ø20 x M8 x 64
K0671.3140X16	lícovaný otvor s drážkou	140	16H7	33	19	39	5	18,3	3	ø20 x M8 x 64
K0671.3160X14	lícovaný otvor s drážkou	160	14H7	37	20	40	5	16,3	3	ø25 x M10 x 80
K0671.3160X16	lícovaný otvor s drážkou	160	16H7	37	20	40	5	18,3	3	ø25 x M10 x 80
K0671.3180X16	lícovaný otvor s drážkou	180	16H7	36	22	43	5	18,3	3	ø25 x M10 x 80
K0671.3180X18	lícovaný otvor s drážkou	180	18H7	36	22	43	6	20,8	3	ø25 x M10 x 80
K0671.3200X18	lícovaný otvor s drážkou	200	18H7	38	24	45	6	20,8	3	ø25 x M10 x 80
K0671.3200X22	lícovaný otvor s drážkou	200	22H7	38	24	45	6	24,8	3	ø25 x M10 x 80
K0671.3250X22	lícovaný otvor s drážkou	250	22H7	46	28	50	6	24,8	5	ø32 x M12 x 100
K0671.3250X26	lícovaný otvor s drážkou	250	26H7	46	28	50	8	29,3	5	ø32 x M12 x 100
K0671.3315X26	lícovaný otvor s drážkou	315	26H7	54	33	56	8	29,3	5	ø32 x M12 x 100
K0671.3315X30	lícovaný otvor s drážkou	315	30H7	54	33	56	8	33,3	5	ø32 x M12 x 100
K0671.3400X30	lícovaný otvor s drážkou	400	30H7	68	38	63	8	33,3	5	ø36 x M16 x 112
K0671.3400X34	lícovaný otvor s drážkou	400	34H7	68	38	63	10	37,3	5	ø36 x M16 x 112
K0671.3500X34	lícovaný otvor s drážkou	500	34H7	79	45	72	10	37,3	5	ø36 x M16 x 112
K0671.3500X40	lícovaný otvor s drážkou	500	40H7	79	45	72	12	43,3	5	ø36 x M16 x 112