

Hvězdicové ovládací matice podle DIN 6336, nerez

Popis zboží/obrázky produktu



Popis

Materiál:

Nerezová ocel 1.4308.

Závitový kolík z nerezové oceli 1.4305.

Příčný kolík z nerezové oceli 1.4310.

Provedení:

Broušeno a leštěno nebo pískováno.

Závitový kolík a příčný kolík bez povrchové úpravy.

Odkaz na výkres:

Provedení B: průchozí otvor

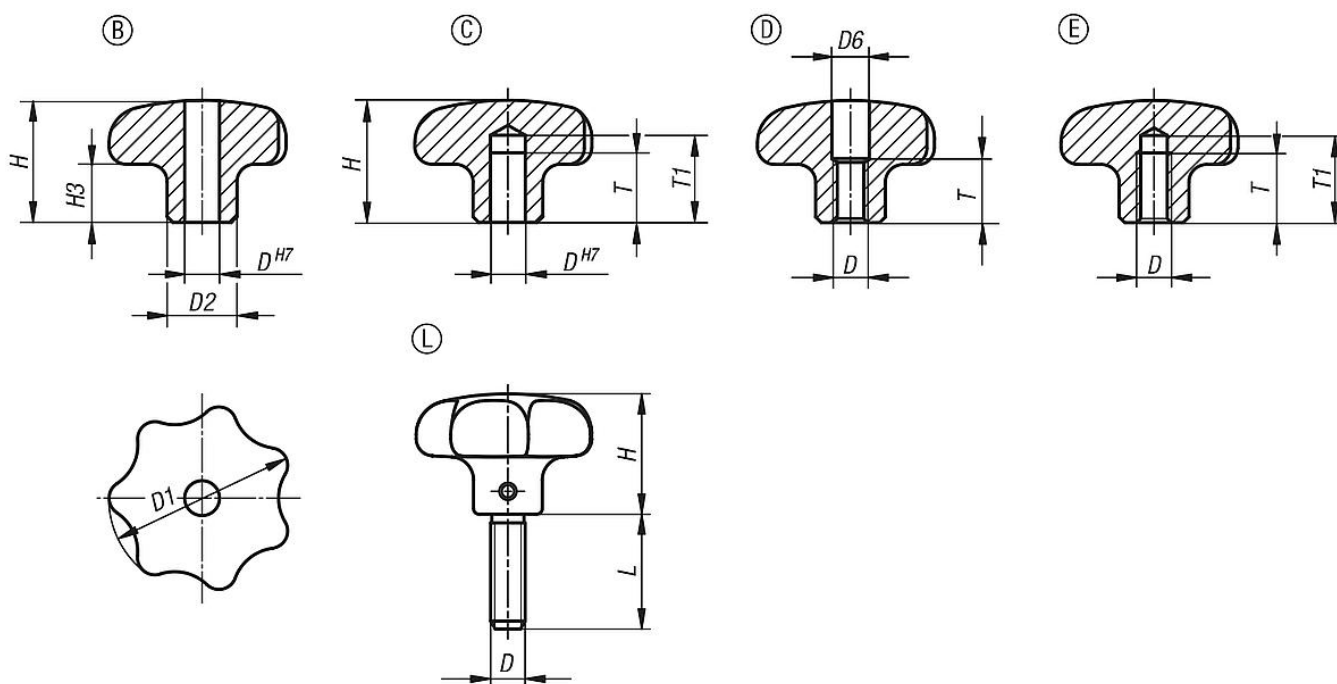
Provedení C: slepý otvor

Provedení D: vyvrtaný závit

Provedení E: slepá díra se závitem

Provedení L: vnější závit

Výkresy



Přehled zboží

Hvězdicové ovládací matice podle DIN 6336, nerezové

Objednací číslo	Provedení	Povrch základního tělesa	D	D1	D2	D6	H	H3	L	T	T1
K0150.232062	B	leštěný	6	32	12	-	21	10	-	-	-
K0150.240082	B	leštěný	8	40	14	-	26	13	-	-	-
K0150.250102	B	leštěný	10	50	18	-	34	17	-	-	-
K0150.263122	B	leštěný	12	63	20	-	42	21	-	-	-
K0150.232063	B	pískováno	6	32	12	-	21	10	-	-	-
K0150.240083	B	pískováno	8	40	14	-	26	13	-	-	-
K0150.250103	B	pískováno	10	50	18	-	34	17	-	-	-

Hvězdicové ovládací matice podle DIN 6336, nerez

Přehled zboží

Objednací číslo	Provedení	Povrch základního tělesa	D	D1	D2	D6	H	H3	L	T	T1
K0150.263123	B	pískováno	12	63	20	-	42	21	-	-	-
K0150.332062	C	leštěný	6	32	12	-	21	10	-	12	15
K0150.340082	C	leštěný	8	40	14	-	26	13	-	15	18
K0150.350102	C	leštěný	10	50	18	-	34	17	-	18	21
K0150.363122	C	leštěný	12	63	20	-	42	21	-	22	25
K0150.332063	C	pískováno	6	32	12	-	21	10	-	12	15
K0150.340083	C	pískováno	8	40	14	-	26	13	-	15	18
K0150.350103	C	pískováno	10	50	18	-	34	17	-	18	21
K0150.363123	C	pískováno	12	63	20	-	42	21	-	22	25
K0150.432062	D	leštěný	M6	32	12	6,4	21	10	-	11	-
K0150.440082	D	leštěný	M8	40	14	8,4	26	13	-	14	-
K0150.450102	D	leštěný	M10	50	18	10,5	34	17	-	18	-
K0150.463122	D	leštěný	M12	63	20	13	42	21	-	22	-
K0150.432063	D	pískováno	M6	32	12	6,4	21	10	-	11	-
K0150.440083	D	pískováno	M8	40	14	8,4	26	13	-	14	-
K0150.450103	D	pískováno	M10	50	18	10,5	34	17	-	18	-
K0150.463123	D	pískováno	M12	63	20	13	42	21	-	22	-
K0150.532062	E	leštěný	M6	32	12	-	21	10	-	12	15
K0150.540082	E	leštěný	M8	40	14	-	26	13	-	15	18
K0150.550102	E	leštěný	M10	50	18	-	34	17	-	18	21
K0150.563122	E	leštěný	M12	63	20	-	42	21	-	22	25
K0150.532063	E	pískováno	M6	32	12	-	21	10	-	12	15
K0150.540083	E	pískováno	M8	40	14	-	26	13	-	15	18
K0150.550103	E	pískováno	M10	50	18	-	34	17	-	18	21
K0150.563123	E	pískováno	M12	63	20	-	42	21	-	22	25
K0150.632063X15	L	pískováno	M6	32	12	-	21	10	15	-	-
K0150.632063X20	L	pískováno	M6	32	12	-	21	10	20	-	-
K0150.632063X25	L	pískováno	M6	32	12	-	21	10	25	-	-
K0150.632063X30	L	pískováno	M6	32	12	-	21	10	30	-	-
K0150.640083X20	L	pískováno	M8	40	14	-	26	13	20	-	-
K0150.640083X25	L	pískováno	M8	40	14	-	26	13	25	-	-
K0150.640083X30	L	pískováno	M8	40	14	-	26	13	30	-	-
K0150.640083X40	L	pískováno	M8	40	14	-	26	13	40	-	-
K0150.650103X25	L	pískováno	M10	50	18	-	34	17	25	-	-
K0150.650103X30	L	pískováno	M10	50	18	-	34	17	30	-	-
K0150.650103X40	L	pískováno	M10	50	18	-	34	17	40	-	-
K0150.650103X50	L	pískováno	M10	50	18	-	34	17	50	-	-
K0150.663123X30	L	pískováno	M12	63	20	-	42	21	30	-	-
K0150.663123X40	L	pískováno	M12	63	20	-	42	21	40	-	-
K0150.663123X50	L	pískováno	M12	63	20	-	42	21	50	-	-
K0150.663123X60	L	pískováno	M12	63	20	-	42	21	60	-	-