

Hvězdicové úchytky podobné jako DIN 6336 z hliníku, provedení D, závit vyvrtaný

Popis zboží/obrázky produktu



Popis

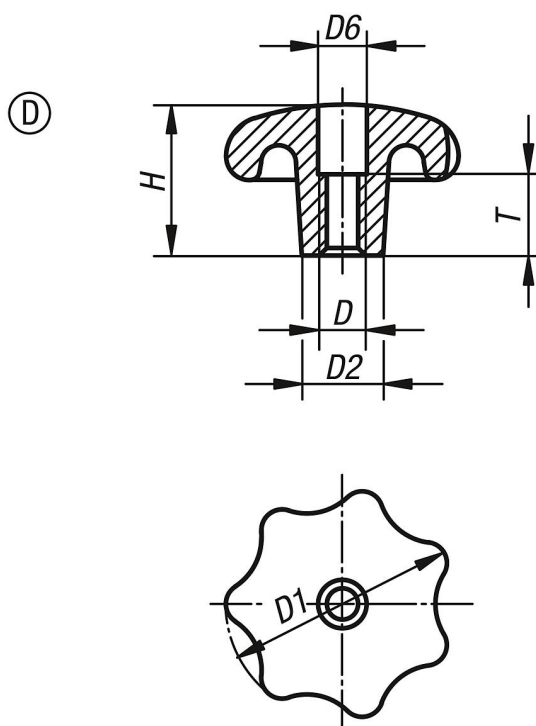
Materiál:

Hliník.

Provedení:

Omíláno nebo broušeno a leštěno.

Výkresy



Přehled zboží

Objednací číslo	Provedení	Povrch základního tělesa	D	D1	D2	D6	H	T
K0149.44008	D	hladce vyleštěno	M8	40	14	8,4	25	12
K0149.45010	D	hladce vyleštěno	M10	50	18	10,5	32	16
K0149.46312	D	hladce vyleštěno	M12	63	20	13	40	20
K0149.48016	D	hladce vyleštěno	M16	80	25	17	50	30
K0149.440082	D	leštěný	M8	40	14	8,4	25	12
K0149.450102	D	leštěný	M10	50	18	10,5	32	16
K0149.463122	D	leštěný	M12	63	20	13	40	20
K0149.480162	D	leštěný	M16	80	25	17	50	30