

Hvězdicové úchytky podobné jako DIN 6336 z hliníku, provedení C, slepý otvor

Popis zboží/obrázky produktu



Popis

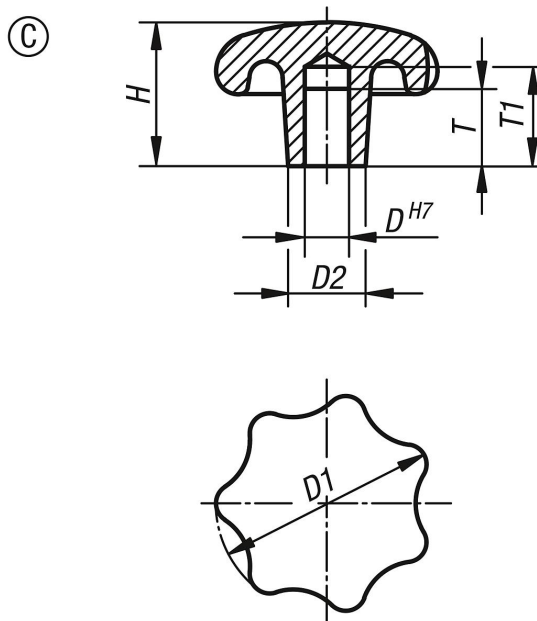
Materiál:

Hliník.

Provedení:

Omíláno nebo broušeno a leštěno.

Výkresy



Přehled zboží

Objednací číslo	Provedení	Povrch základního tělesa	D	D1	D2	H	T	T1
K0149.34008	C	hladce vyleštěno	8	40	14	25	15	18
K0149.35010	C	hladce vyleštěno	10	50	18	32	18	21
K0149.36312	C	hladce vyleštěno	12	63	20	40	22	25
K0149.38016	C	hladce vyleštěno	16	80	25	50	28	32
K0149.340082	C	leštěný	8	40	14	25	15	18
K0149.350102	C	leštěný	10	50	18	32	18	21
K0149.363122	C	leštěný	12	63	20	40	22	25
K0149.380162	C	leštěný	16	80	25	50	28	32