

Hvězdicové úchytky podobné jako DIN 6336, z hliníku, provedení B, průběžný otvor

Popis zboží/obrázky produktu



Popis

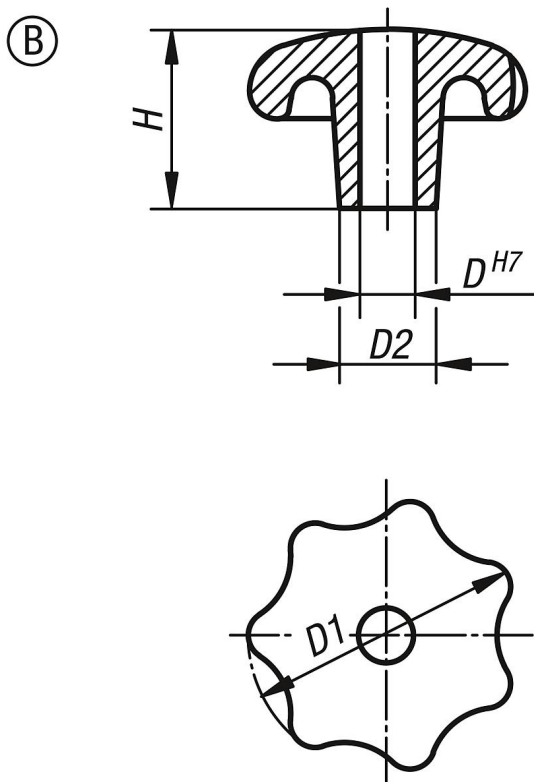
Materiál:

Hliník.

Provedení:

Omíláno nebo broušeno a leštěno.

Výkresy



Přehled zboží

| Objednací číslo | Provedení | Povrch základního tělesa | D | D1 | D2 | H |
|-----------------|-----------|--------------------------|----|----|----|----|
| K0149.24008 | B | hladce vyleštěno | 8 | 40 | 14 | 25 |
| K0149.25010 | B | hladce vyleštěno | 10 | 50 | 18 | 32 |
| K0149.26312 | B | hladce vyleštěno | 12 | 63 | 20 | 40 |
| K0149.28016 | B | hladce vyleštěno | 16 | 80 | 25 | 50 |
| K0149.240082 | B | leštěný | 8 | 40 | 14 | 25 |
| K0149.250102 | B | leštěný | 10 | 50 | 18 | 32 |
| K0149.263122 | B | leštěný | 12 | 63 | 20 | 40 |
| K0149.280162 | B | leštěný | 16 | 80 | 25 | 50 |