

Rýhované matice z oceli DIN 6303, provedení B, s dírou pro kolík

Popis zboží/obrázky produktu



Popis

Materiál:

Automatová ocel, brynýrováno.

Upozornění:

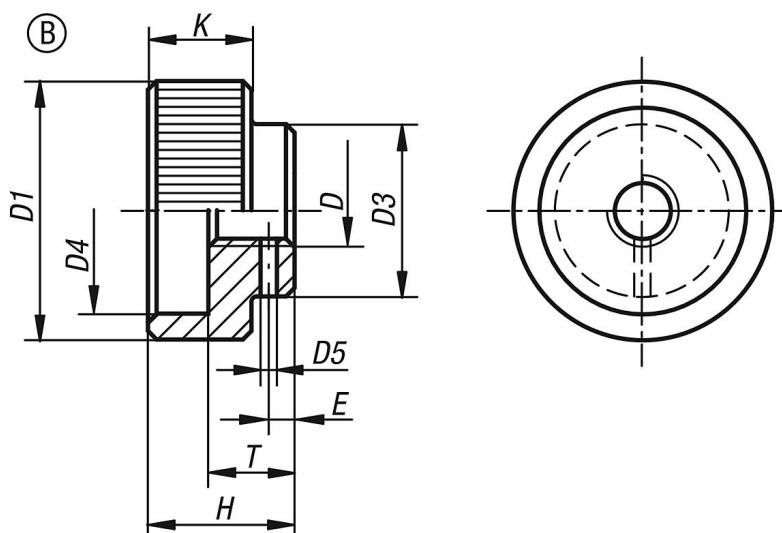
Z důvodu lepších hmatových vlastností byly oproti DIN zvoleny větší rozteče.

Odkaz na výkres:

Provedení B: s otvorem pro kolík

- Během montáže vyvrtat a vysoustružit otvor pro kolík.

Výkresy



Přehled zboží

Objednací číslo	Provedení	Materiál základní těleso	D	D1	D3	D4	D5 předvrtaný	E	H	K	T	vhodný válcový kolík ISO 2338
K0137.205	B	automatová ocel	M5	20	14	15	1,4	2,5	12	8	7	1,5
K0137.206	B	automatová ocel	M6	24	16	18	1,4	2,5	14	10	8	1,5
K0137.208	B	automatová ocel	M8	30	20	24	1,9	3	17	12	10	2
K0137.210	B	automatová ocel	M10	36	28	30	2,9	4	20	14	12	3
K0137.212	B	automatová ocel	M12	40	32	34	3,9	4	24	16	14	4