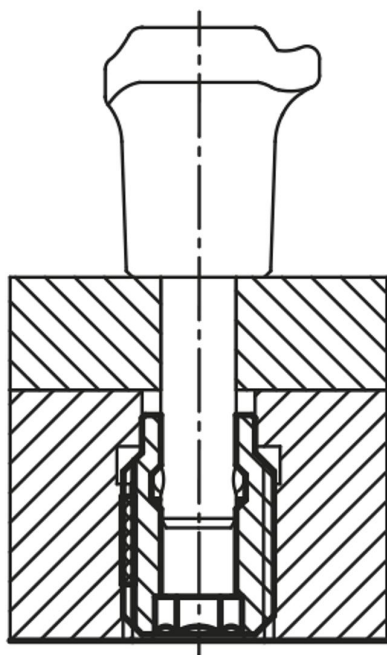


Upínací pouzdra pro fixační čepy s kuličkami se závitovou pojistkou

Popis zboží/obrázky produktu



KIPPlöck



Popis

Materiál:

Nerezová ocel 1.4305.

Závitová pojistka z nylonu.

Provedení:

Ocelové části bez povrchové úpravy.

Upozornění:

Upínací pouzdra pro zástrčný čep s kuličkou se hodí pro snadné a rychlé uchycení zástrčného čepu s kuličkou a zástrčného čepu.

Přednosti:

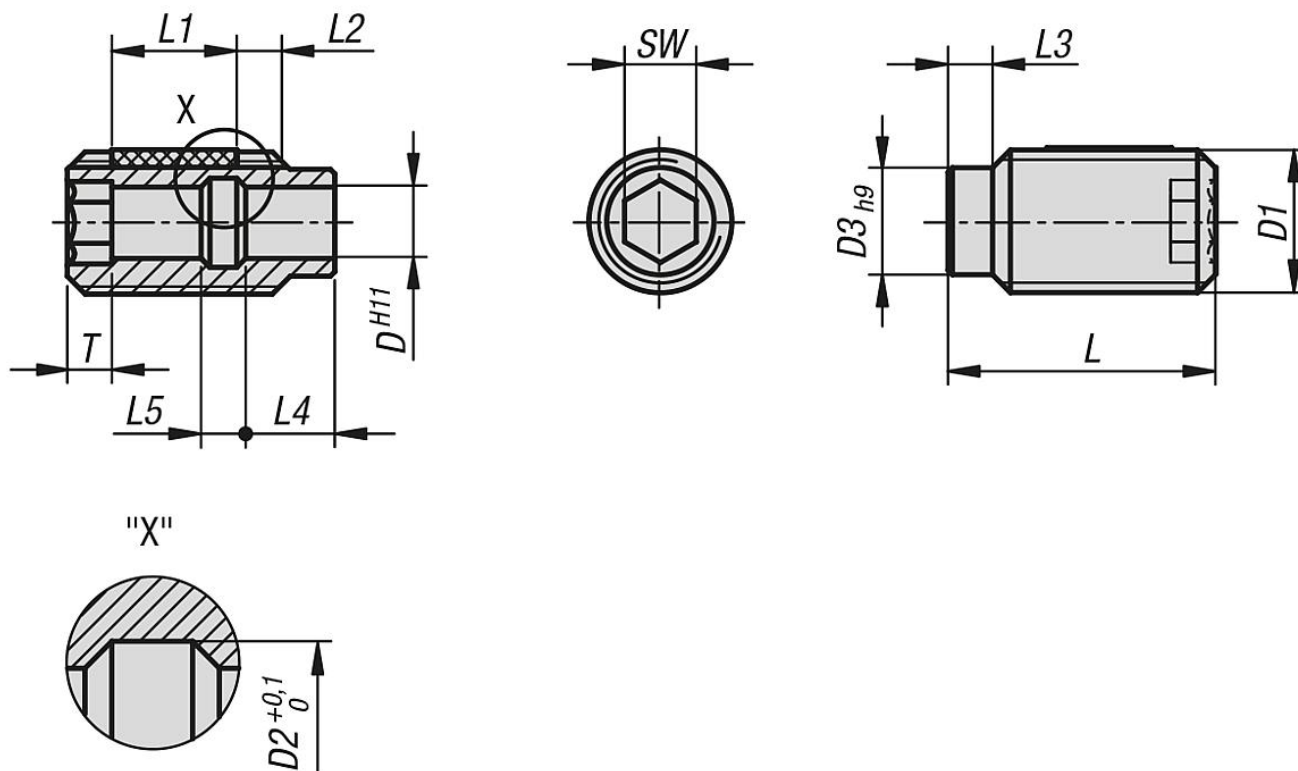
- Možnost vystředění úchytných pouzder je dáno pomocí středícího výstupku.
- jednoduché a bezpečné zašroubování.
- lze šroubovat do různých materiálů.
- lze použít oboustranně.
- Pomocí závitové pojistky lze hloubku montáže přesně přizpůsobit stávajícím komponentům, takže není nutné žádné zatloukání.

Odkaz na výkres:

L2 = cca dvě otáčky závitu

Upínací pouzdra pro fixační čepy s kuličkami se závitovou pojistkou

Výkresy



Přehled zboží

Upínací pouzdra pro fixační čepy s kuličkami, se závitovou pojistkou

Objednací číslo	D	D1	D2	D3	L	L1	L3	L4	L5	SW	T
K0724.105121	5	M12	6	9	25	10	4	7	3	5	4
K0724.106161	6	M16	7,5	12	30	14	5	10	5	6	5
K0724.108161	8	M16	10	12	30	14	5	10	5	8	5
K0724.110241	10	M24	13	18	35	14	6	8	7	10	6
K0724.112241	12	M24	15	18	35	14	6	8	7	12	6
K0724.116301	16	M30	20	24	40	14	8	11	9	16	7