

Přítlačné šrouby s kloubovou patkou

Popis zboží/obrázky produktu



Popis

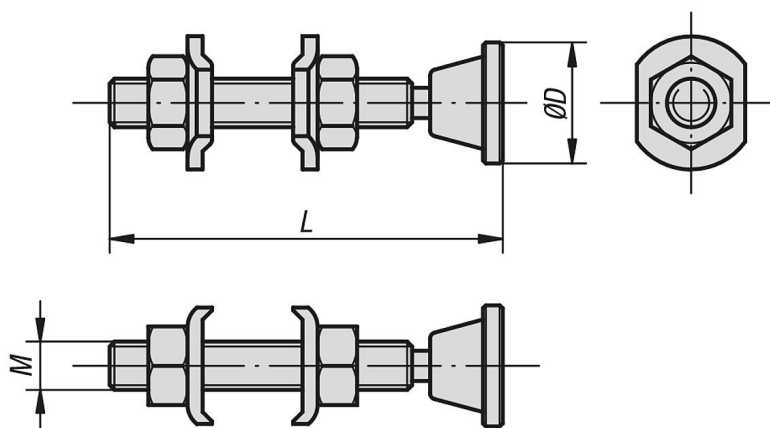
Materiál:

Ocel. Šroub třídy pevnosti 5.8.

Provedení:

Šroub, matice a kloubová patka fosfátovány. Svěrací podložky pozinkovány a chromátovány.

Výkresy



Přehled zboží

Přítlačné šrouby s kloubovou patkou

Objednací číslo	M	L	D
K0102.05035	M5	35	12
K0102.06050	M6	50	12
K0102.08065	M8	65	20
K0102.10085	M10	85	20
K0102.12100	M12	100	25
K0102.16150	M16	150	45

