

Závěsy z hliníku

Popis zboží/obrázky produktu



Popis

Materiál:

Hliníkový tlakový odlitek.
Čep nerezový.

Provedení:

Závěs stříbrně komaxitován
Osa bez povrchové úpravy.

Upozornění:

Závěsy pro plošné prvky a hliníkové profily, nevysazovací.
Závěs může být opatřen plastovou krytkou na nosný čep.

U uvedených hodnot zatížení závěsů se jedná o nezávazné orientační hodnoty bez zohlednění součinitele bezpečnosti a vyloučení jakéhokoliv ručení. Uvedené hodnoty slouží pouze k informačním účelům a nepředstavují žádné právně závazné zaručení vlastností.

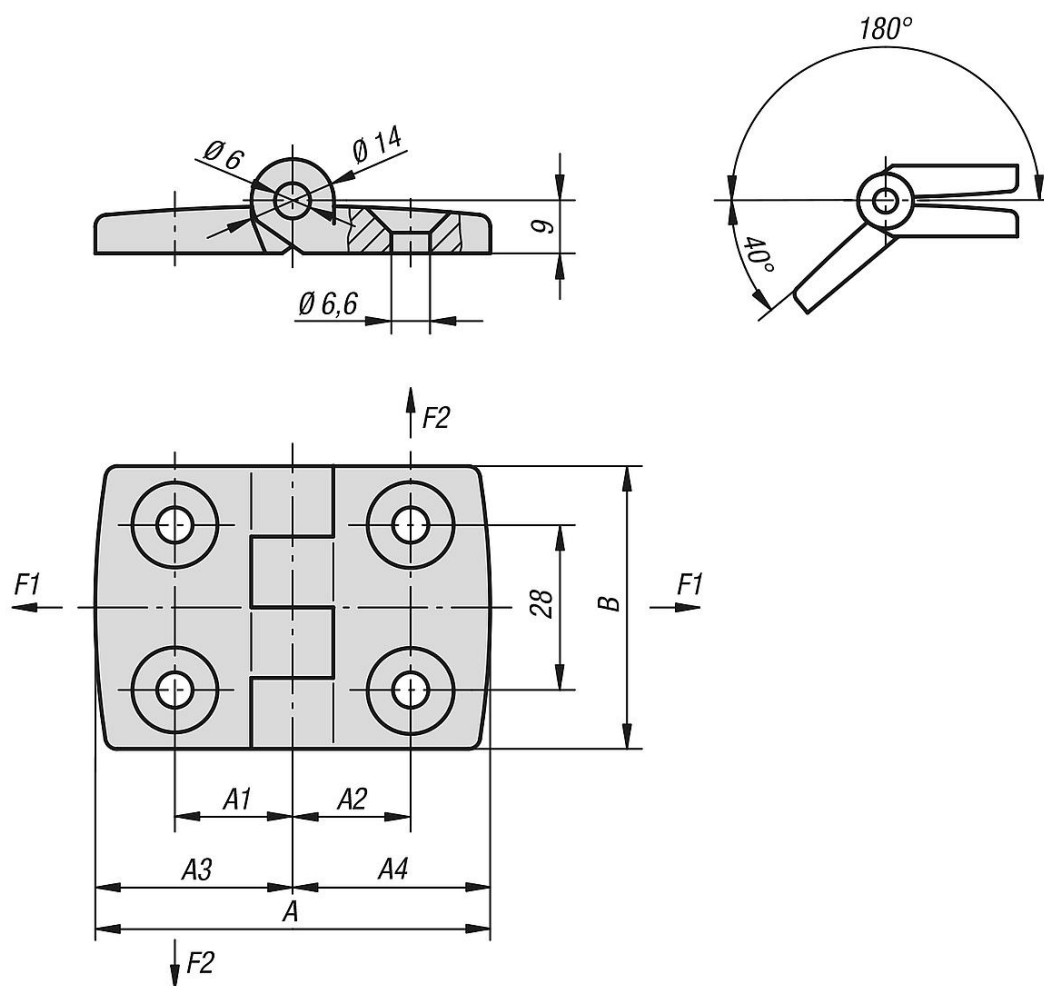
Hodnoty zatížení se měří za laboratorních podmínek. Zda je závěs s kuličkami vhodný pro příslušné použití, musí uživatel rozhodnout individuálně.

Různorodost materiálů, do kterých se upevňují závěsy a druhy upevnění, povětrnostní podmínky a opotřebení mohou ovlivnit naměřené hodnoty.

Na vyžádání:

Závěsy s vodicími výstupky (drážka 5, 6, 8, 10, 12 a 14) pro hliníkové profily.
Kombinace různých délek křídel.

Výkresy



Přehled zboží

Závěsy z hliníku

Objednací číslo	A	A1	A2	A3	A4	B	F1 N	F2 N
K0580.251515	52	15	15	26	26	48	275	215
K0580.301818	59	17,5	17,5	29,5	29,5	48	325	225
K0580.352020	72	20	20	36	36	48	325	225
K0580.402323	77	22,5	22,5	38,5	38,5	48	400	250
K0580.452525	87	25	25	43,5	43,5	48	400	250
K0580.502828	97	27,5	27,5	48,5	48,5	48	400	250
K0580.603333	115	32,5	32,5	57,5	57,5	48	400	100