

Pouzdra s odpruženou kuličkou a s drážkou, s tlačným kolíkem, z nerezové oceli, se závitovou pojistkou

Popis zboží/obrázky produktu



Popis

Materiál:

Pouzdro 1.4305.

Kulička 1.4034.

Pružina 1.4310.

Závitová pojistka z nylonu.

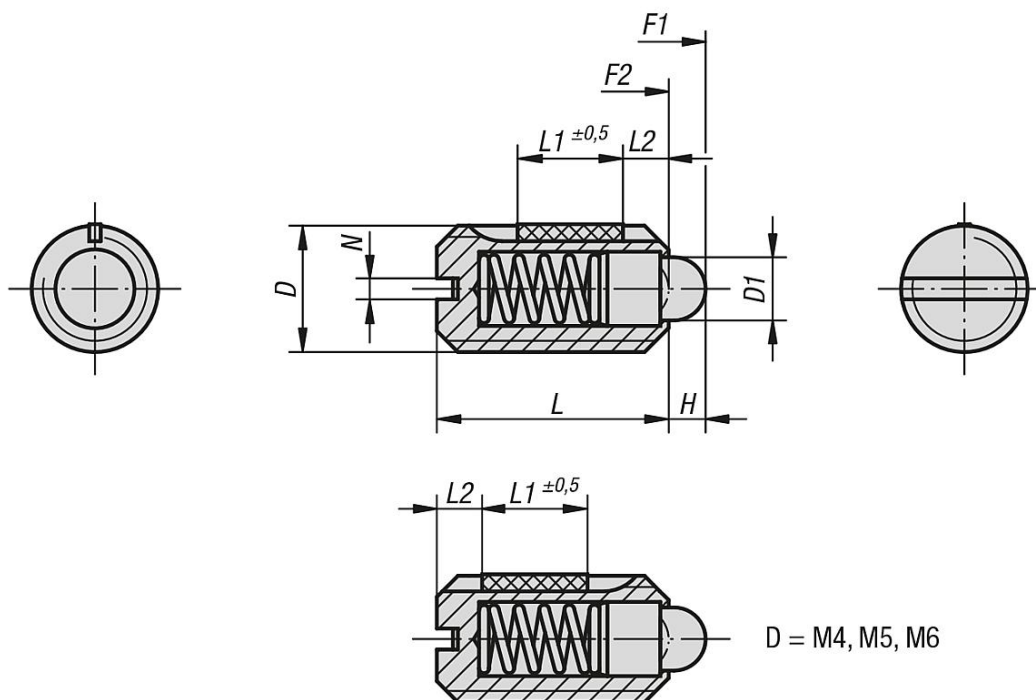
Provedení:

Bez povrchové úpravy. Tlačný čep kalený.

Odkaz na výkres:

L2 = cca dvě otáčky závitu

Výkresy



Přehled zboží

Pouzdra s odpruženou kuličkou a s drážkou, s tlačným kolíkem, z nerezové oceli, se závitovou pojistkou

Objednací číslo	D	D1	H	L	L1	N	Síla pružiny začátek F1 cca N	Síla pružiny konec F2 cca N	Moment zašroubování cca Nm	Moment vyšroubování cca Nm
K0324.04	M4	1,8	1,5	9	5	0,6	6	20	0,18	0,12
K0324.05	M5	2,4	2	12	6	0,8	6	20	0,12	0,08
K0324.06	M6	2,7	2	14	7	1	7	20	0,44	0,21
K0324.08	M8	4	2	16	8	1,2	15	30	1,1	0,38
K0324.10	M10	4,5	2,5	19	9	1,6	20	35	1,36	0,62
K0324.12	M12	6	3,5	22	10	2	30	55	2,11	1,41
K0324.16	M16	8,5	4,5	24	14	2,5	45	100	3,95	3,05
K0324.104	M4	1,8	1,5	9	5	0,6	3	10	0,18	0,12

Pouzdra s odpruženou kuličkou a s drážkou, s tlačným kolíkem, z nerezové oceli, se závitovou pojistkou

Přehled zboží

Objednací číslo	D	D1	H	L	L1	N	Síla pružiny začátek F1 cca N	Síla pružiny konec F2 cca N	Moment zašroubování cca Nm	Moment vyšroubování cca Nm
K0324.105	M5	2,4	2	12	6	0,8	3	10	0,12	0,08
K0324.106	M6	2,7	2	14	7	1	4	10	0,44	0,21
K0324.108	M8	4	2	16	8	1,2	7	15	1,1	0,38
K0324.110	M10	4,5	2,5	19	9	1,6	9	16	1,36	0,62
K0324.112	M12	6	3,5	22	10	2	14	26	2,11	1,41
K0324.116	M16	8,5	4,5	24	14	2,5	22	50	3,95	3,05
K0324.205	M5	2,4	2	12	6	0,8	9	25	0,12	0,08
K0324.206	M6	2,7	2	14	7	1	11	25	0,44	0,21
K0324.208	M8	4	2	16	8	1,2	22	43	1,1	0,38
K0324.210	M10	4,5	2,5	19	9	1,6	20	54	1,36	0,62
K0324.212	M12	6	3,5	22	10	2	36	94	2,11	1,41
K0324.216	M16	8,5	4,5	24	14	2,5	60	110	3,99	3,05