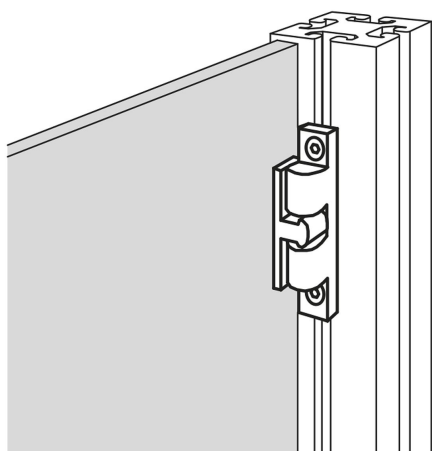


Dvojité kuličkové sklapky

Popis zboží/obrázky produktu



Popis

Materiál:

Pouzdra a závorový třmen z mosazi , zinkový tlakový odlitek nebo nerezová ocel 1.4401.

kuličky a pružiny, nerezová ocel.

Provedení:

Mosaz a tlakový zinkový odlitek, chromovaný.

Nerezová ocel, otryskáná.

Kuličky a pružiny z nerezové oceli, bez povrchové úpravy.

Upozornění:

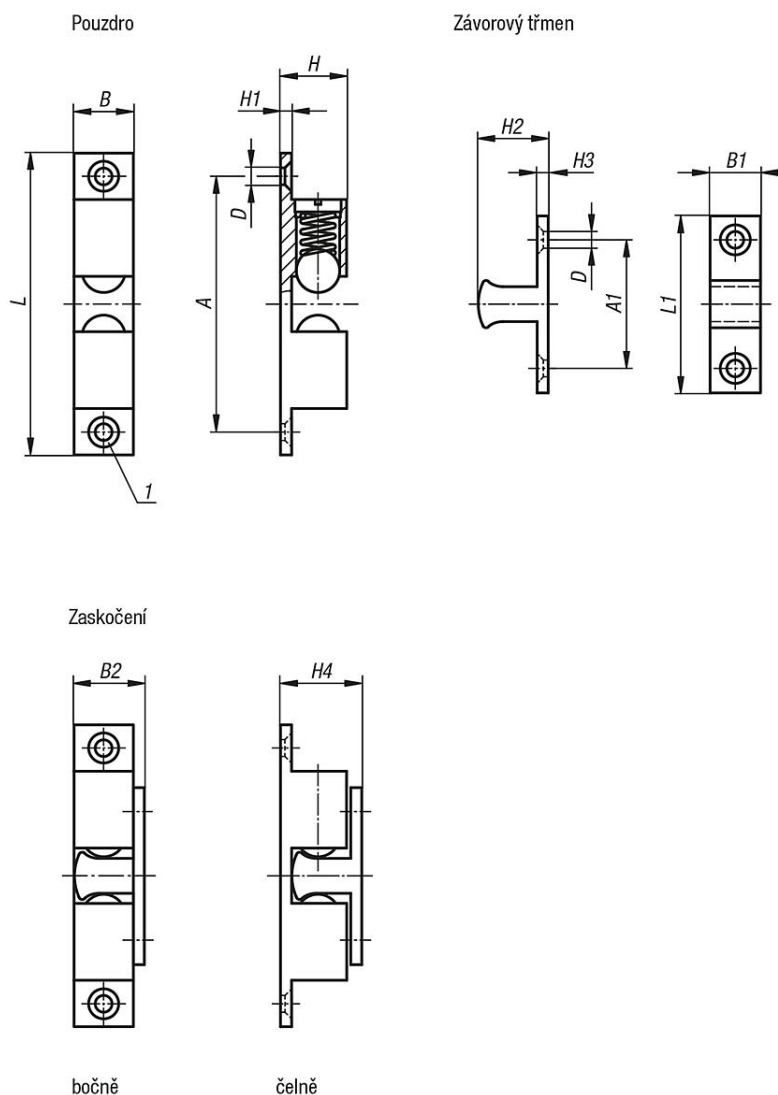
Rychlouzávěr pro rozličné možnosti využití, jako je přidržování dveří, klapek, clon a pod. Dvojitý kuličkový uzávěr se skládá z pouzdra a protikusů, tzv. západkového třmenu, který zapadá do pouzdra. Závorové pouzdro lze do pouzdra vtlačit na straně nebo z čela. Tlak pro zaskočení je nastavitelný.

Odkaz na výkres:

1) Zapuštění DIN 74-A

Dvojité kuličkové sklapy

Výkresy



Přehled zboží

Dvojité kuličkové sklapy

Objednací číslo	Materiál základního tělesa	Ocelový klíč	Povrch základního tělesa	A	A1	B	B1	B2	D	H	H1	H2	H3	H4	L	L1	Přídržná síla cca N	Síla pružiny
K0583.50	mosaz	-	chromováno	40	20	8,8	7,9	10,8	3,8	10,6	2	11,2	2	13	49	29,5	35±5	standardní
K0583.60	mosaz	-	chromováno	50	24	11	9	13,5	4,8	13,2	2,4	13,5	2,2	15,9	60	36	30±7	standardní
K0583.70	mosaz	-	chromováno	58	30	13	12	16	4,8	15	2,4	15,7	2,2	18,5	68,4	40	25±5	standardní
K0583.322	nerezová ocel	1.4401	pískováno	25	11	8	8	10	3,2	9	2	8,5	2	11,5	32	18	8	standardní
K0583.432	nerezová ocel	1.4401	pískováno	35	16	8	7,5	10,5	3,2	10	2,5	11	2,5	13,5	43	25	13	standardní
K0583.502	nerezová ocel	1.4401	pískováno	40	20	10	9	12,9	4,2	12,2	2,9	13,2	2,9	15,9	50	30	18	standardní
K0583.702	nerezová ocel	1.4401	pískováno	60	30	13	10,5	17	4,2	17	4	19	4	23	70	42	38	standardní
K0583.430	zinek	-	chromováno	35	16	8	7,5	10,5	3,2	10	2,5	11	2,5	13,5	43	25	13	standardní
K0583.500	zinek	-	chromováno	40	20	10	9	12,9	4,2	12,2	2,9	13,2	2,9	15,9	50	30	18	standardní
K0583.700	zinek	-	chromováno	60	30	13	10,5	17	4,2	17	4	19	4	23	70	42	38	standardní

