

Stahovací spony, nastavitelné otvory pro přišroubování zakryté

Popis zboží/obrázky produktu



Popis

Materiál:

Ocel nebo nerezová ocel 1.4301.

Provedení:

Pozinkováno, modře pasivováno.

Nerezová ocel, bez povrchové úpravy.

Upozornění:

Nastavitelné stahovací spony slouží jako bezpečný uzavírací systém pro průmyslové aplikace. Překročením mrtvého bodu drží pevně i při vibracích.

Po zaháknutí upínacího háku do protikusu lze díly, které mají být spojeny, napnutím rukojeti k sobě přitáhnout až o 5 mm. K vyrovnání tolerancí a k vytvoření dostatečného napětí lze upínací hák nastavit jeho otáčením (M5).

Stahovací spony lze přišroubovat nebo přinýtovat.

Každý protikus lze kombinovat s každou stahovací sponou.

Protikusy v požadovaném provedení je nutno objednat zvlášť.

Přidrzná síla F1 se vztahuje na stahovací sponu, nikoliv na protikus.

Odkaz na výkres:

Provedení A standardní

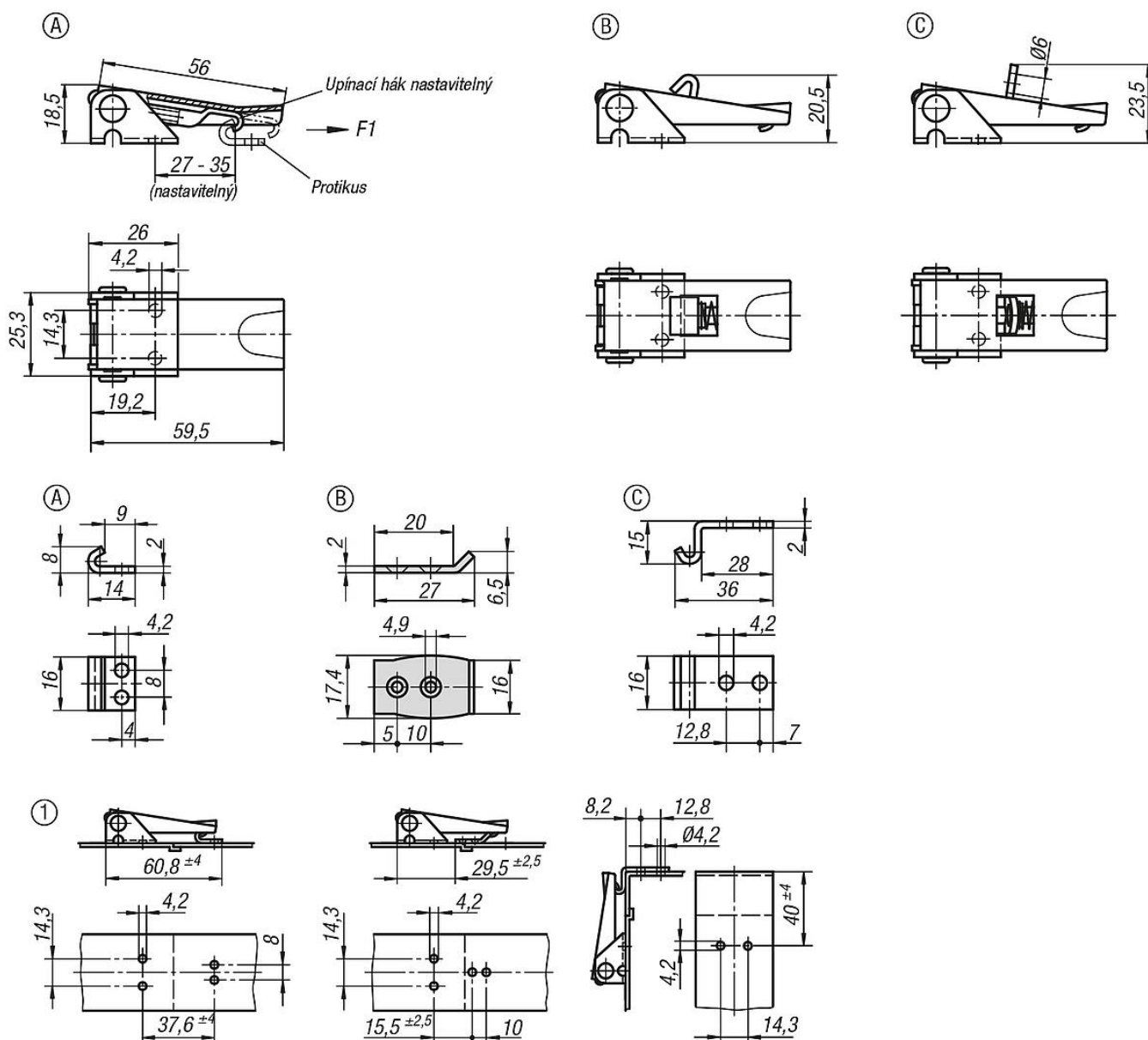
Provedení B s pojistkou

Provedení C se zamykacím kroužkem

1) Děrové šablony pro montáž s protihákem

Stahovací spony, nastavitelné otvory pro přišroubování zakryté

Výkresy



Přehled zboží

Stahovací spony, nastavitelné, otvory pro přišroubování zakryté

Objednací číslo	Materiál základní těleso	Provedení	Přidrzná síla F1 N
K0047.1420601	ocel	A	1000
K0047.1420602	nerezová ocel	A	1000
K0047.2420601	ocel	B	1000
K0047.2420602	nerezová ocel	B	1000
K0047.3420601	ocel	C	1000
K0047.3420602	nerezová ocel	C	1000
K0046.9142141	ocel	A	-
K0046.9142142	nerezová ocel	A	-
K0046.9242271	ocel	B	-
K0046.9242272	nerezová ocel	B	-
K0046.9342381	ocel	C	-
K0046.9342382	nerezová ocel	C	-

