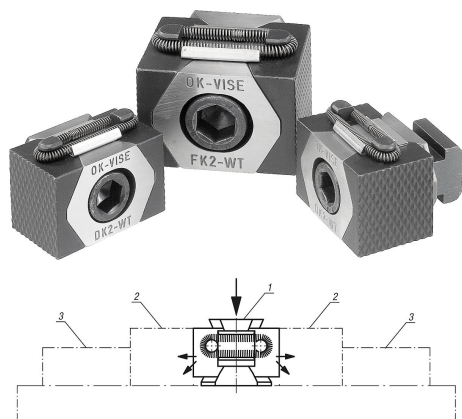


Klínové upínače dvojité upínací plochy rýhované

Popis zboží/obrázky produktu



Popis

Materiál:

Základní těleso, upínací segmenty nástrojová ocel.

Provedení:

Základní těleso, kalené.

Upínací segmenty, kalené (49-51 HRC) a brynýrované.

Klínové plochy broušené.

Upozornění:

Dvojitě klínové upínače jsou díky své kompaktní konstrukci vhodné zejména pro horizontální a vertikální vícenásobná upnutí. Zásluhou kalených a broušených klínových ploch lze dosahovat velkých upínacích sil.

Podle potřeby lze příslušné klínové upínače připevnit do rastrového otvoru či do T-drážky. Zašroubováním šroubu s válcovou hlavou DIN 912 se oba upínací segmenty pohybují do vnější strany a tlačí obrobek proti pevnému dorazu.

Díky dvojitému klínu vznikne u tohoto provedení tzv. "přítlačovací efekt".

Dráha posuvu u objednáčích čísla:

K0042.12 = $\pm 1,0$ mm

K0042.16 = $\pm 1,5$ mm

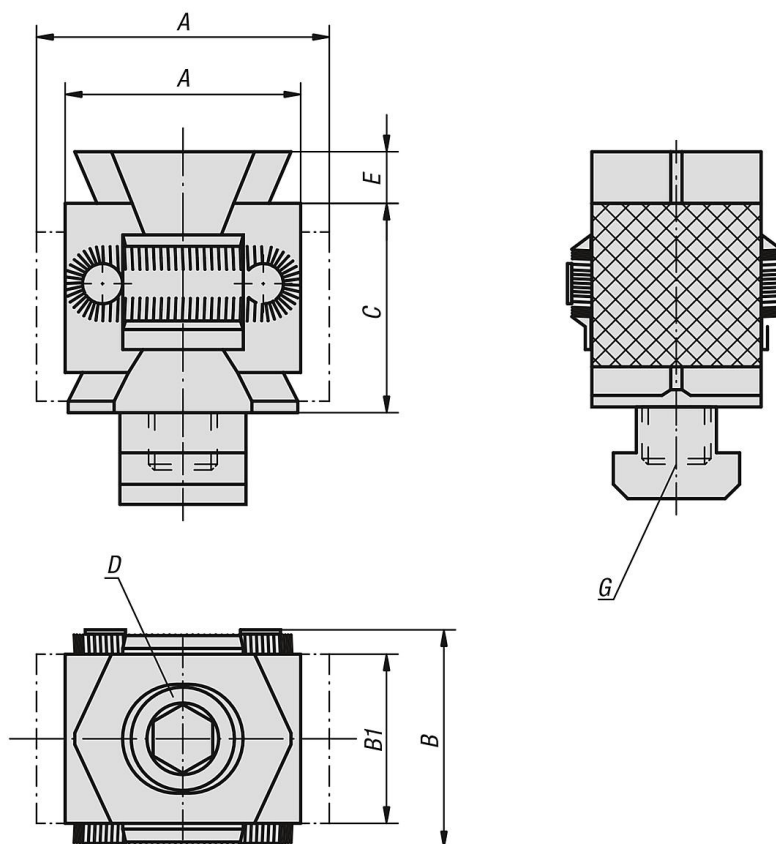
Odkaz na výkres:

D) šrouba z łbem walcowym DIN 912

- 1) Klínové upínače
- 2) Obrobek
- 3) Pevný doraz

Klínové upínače dvojité upínací plochy rýhované

Výkresy



Přehled zboží

Klínové upínače dvojité, upínací plochy rýhované

Objednací číslo	A min.	A max.	B	B1	C	D	E	Provedení 2	G	Upínací síla max. kN	Utahovací moment max. Nm
K0042.12	42	49	41	30	36	M12X60	5	pro závitový otvor	M12	40	85
K0042.1214	42	49	41	30	36	M12X50	5	pro drážku t	14	40	85
K0042.16	57	67	56	42	50	M16X80	5	pro závitový otvor	M16	60	210
K0042.1618	57	67	56	42	50	M16X70	5	pro drážku t	18	60	210