

Křídlové matice a šrouby "Miniwing"

Popis zboží/obrázky produktu



Popis

Materiál:

Úchyt z termoplastu, tmavošedý.

Pouzdro z mosazi, z oceli 5.8 nebo z nerezové oceli 1.4305

Závitový čep z oceli 5.8, nebo z nerezové oceli 1.4305.

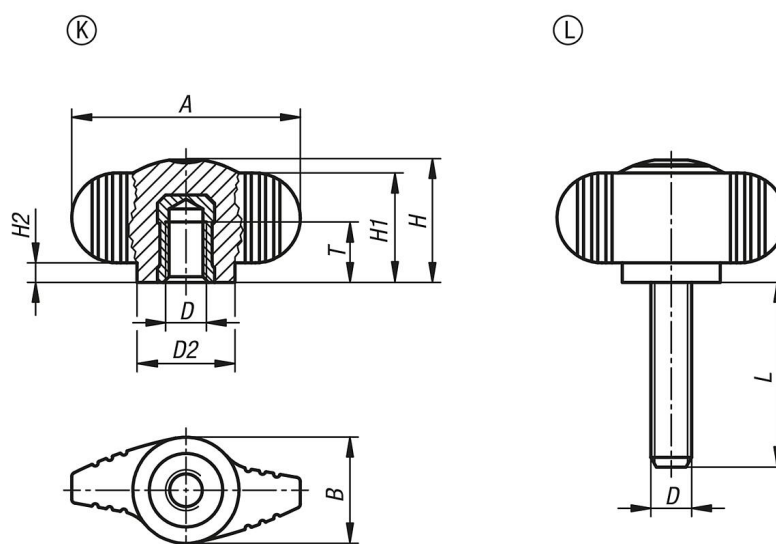
Provedení:

Rukojeť tmavošedá.

Ocel, modře pasivovaná.

Nerezová ocel, bez povrchové úpravy.

Výkresy



Přehled zboží

Křídlové matice a šrouby "Miniwing"

Objednací číslo	Provedení	Materiál komponenty	A	B	D	D2	H	H1	H2	T	L
K0274.004	K	mosaz	28	13	M4	12	15	13,3	2,3	6	-
K0274.005	K	mosaz	28	13	M5	12	15	13,3	2,3	7,5	-
K0274.006	K	mosaz	28	13	M6	12	15	13,3	2,3	9	-
K0274.806	K	ocel	40	16	M6	14,6	21	19	4	12	-
K0274.808	K	ocel	40	16	M8	14,6	21	19	4	12	-
K0274.0004	K	nerezová ocel	28	13	M4	12	15	13,3	2,3	6	-
K0274.0005	K	nerezová ocel	28	13	M5	12	15	13,3	2,3	7,5	-
K0274.0006	K	nerezová ocel	28	13	M6	12	15	13,3	2,3	9	-
K0274.0806	K	nerezová ocel	40	16	M6	14,6	21	19	4	12	-
K0274.0808	K	nerezová ocel	40	16	M8	14,6	21	19	4	12	-
K0274.004X8	L	ocel	28	13	M4	12	15	13,3	2,3	-	8
K0274.005X10	L	ocel	28	13	M5	12	15	13,3	2,3	-	10
K0274.005X15	L	ocel	28	13	M5	12	15	13,3	2,3	-	15
K0274.005X20	L	ocel	28	13	M5	12	15	13,3	2,3	-	20
K0274.006X10	L	ocel	28	13	M6	12	15	13,3	2,3	-	10
K0274.006X15	L	ocel	28	13	M6	12	15	13,3	2,3	-	15
K0274.006X20	L	ocel	28	13	M6	12	15	13,3	2,3	-	20

Křídlové matice a šrouby "Miniwing"

Přehled zboží

Objednáací číslo	Provedení	Materiál komponenty	A	B	D	D2	H	H1	H2	T	L
K0274.006X25	L	ocel	28	13	M6	12	15	13,3	2,3	-	25
K0274.006X30	L	ocel	28	13	M6	12	15	13,3	2,3	-	30
K0274.008X20	L	ocel	28	13	M8	12	15	13,3	2,3	-	20
K0274.008X25	L	ocel	28	13	M8	12	15	13,3	2,3	-	25
K0274.008X30	L	ocel	28	13	M8	12	15	13,3	2,3	-	30
K0274.008X40	L	ocel	28	13	M8	12	15	13,3	2,3	-	40
K0274.806X10	L	ocel	40	16	M6	14,6	21	19	4	-	10
K0274.806X15	L	ocel	40	16	M6	14,6	21	19	4	-	15
K0274.806X20	L	ocel	40	16	M6	14,6	21	19	4	-	20
K0274.806X25	L	ocel	40	16	M6	14,6	21	19	4	-	25
K0274.806X30	L	ocel	40	16	M6	14,6	21	19	4	-	30
K0274.808X15	L	ocel	40	16	M8	14,6	21	19	4	-	15
K0274.808X20	L	ocel	40	16	M8	14,6	21	19	4	-	20
K0274.808X25	L	ocel	40	16	M8	14,6	21	19	4	-	25
K0274.808X30	L	ocel	40	16	M8	14,6	21	19	4	-	30
K0274.808X40	L	ocel	40	16	M8	14,6	21	19	4	-	40
K0274.0004X8	L	nerezová ocel	28	13	M4	12	15	13,3	2,3	-	8
K0274.0005X10	L	nerezová ocel	28	13	M5	12	15	13,3	2,3	-	10
K0274.0005X15	L	nerezová ocel	28	13	M5	12	15	13,3	2,3	-	15
K0274.0005X20	L	nerezová ocel	28	13	M5	12	15	13,3	2,3	-	20
K0274.0006X10	L	nerezová ocel	28	13	M6	12	15	13,3	2,3	-	10
K0274.0006X15	L	nerezová ocel	28	13	M6	12	15	13,3	2,3	-	15
K0274.0006X20	L	nerezová ocel	28	13	M6	12	15	13,3	2,3	-	20
K0274.0006X25	L	nerezová ocel	28	13	M6	12	15	13,3	2,3	-	25
K0274.0006X30	L	nerezová ocel	28	13	M6	12	15	13,3	2,3	-	30
K0274.0008X20	L	nerezová ocel	28	13	M8	12	15	13,3	2,3	-	20
K0274.0008X25	L	nerezová ocel	28	13	M8	12	15	13,3	2,3	-	25
K0274.0008X30	L	nerezová ocel	28	13	M8	12	15	13,3	2,3	-	30
K0274.0008X40	L	nerezová ocel	28	13	M8	12	15	13,3	2,3	-	40
K0274.0806X10	L	nerezová ocel	40	16	M6	14,6	21	19	4	-	10
K0274.0806X15	L	nerezová ocel	40	16	M6	14,6	21	19	4	-	15
K0274.0806X20	L	nerezová ocel	40	16	M6	14,6	21	19	4	-	20
K0274.0806X25	L	nerezová ocel	40	16	M6	14,6	21	19	4	-	25
K0274.0806X30	L	nerezová ocel	40	16	M6	14,6	21	19	4	-	30
K0274.0808X15	L	nerezová ocel	40	16	M8	14,6	21	19	4	-	15
K0274.0808X20	L	nerezová ocel	40	16	M8	14,6	21	19	4	-	20
K0274.0808X25	L	nerezová ocel	40	16	M8	14,6	21	19	4	-	25
K0274.0808X30	L	nerezová ocel	40	16	M8	14,6	21	19	4	-	30
K0274.0808X40	L	nerezová ocel	40	16	M8	14,6	21	19	4	-	40