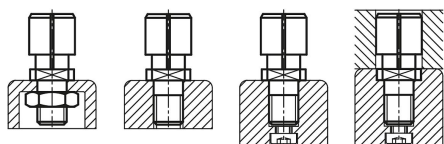


Upínací trny pro malé díry

Popis zboží/obrázky produktu



Popis

Materiál:

Nerezová ocel 1.4305.

Provedení:

Bez povrchové úpravy.

Upozornění:

Upínací trn lze použít v malých otvorech (provedení A pro průchozí otvory), provedení B pro průchozí nebo pro slepé otvory pro umístění a upínání obrobků. Upínací pohyb provádějte ručně shora pomocí imbusového klíče. Lze je zabrousit na požadovaný průměr. Montážní otvor obrobku by měl vykazovat toleranci H7.

D min. = nejmenší přípustný průměr, na který lze zabrousit „D“.

- lze použít v otvorech $\varnothing 5$ až $\varnothing 12,5$ mm
- kompaktní konstrukce, malé místo pro montáž
- jednoduchá manipulace
- libovolná montážní poloha
- možné různé varianty montáže
- díky plošnému tlaku šetrné vůči povrchu obrobků
- lze individuálně přizpůsobit podle průměru

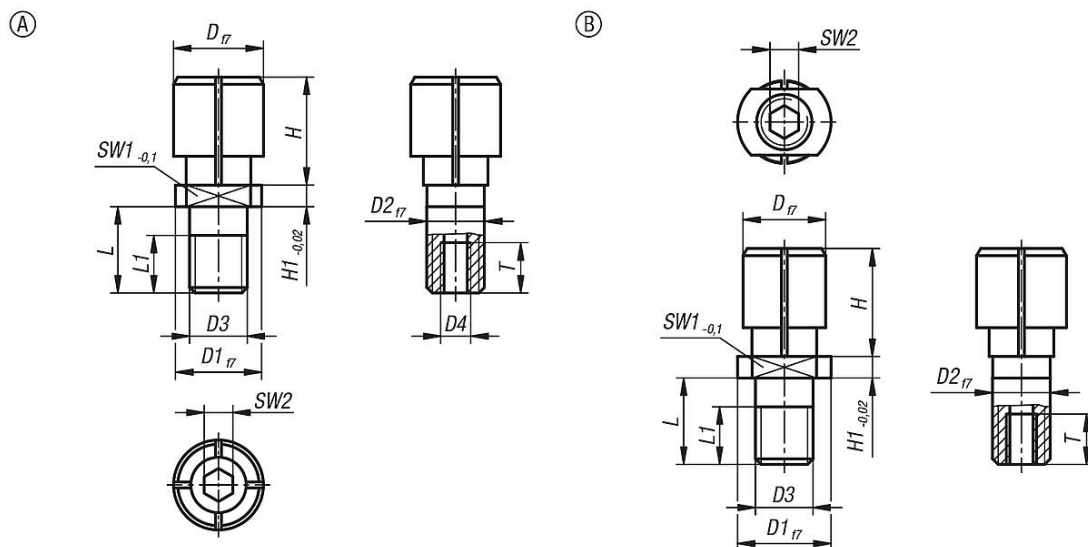
Provedení A: pro průchozí otvory.

Provedení B: pro průběžné otvory nebo slepé otvory.

Montáž:

V případě potřeby lze přizpůsobit průměr D průměru, který je třeba upnout. V takovém případě rozšířte upínací trn rozšířit cca o 0,2 mm (upínací dráha) vzhledem k průměru v klidovém stavu. Poté se upínací trn obrousí na vnitřní průměr obrobku.

Výkresy



Upínací trny pro malé díry

Přehled zboží

Upínací trny pro malé díry

Objednací číslo	Provedení	D	D min.	D1	D2	D3	D4	H	H1	L	L1	SW1	SW2	T	Utahovací moment max. Nm	Upínací síla max. kN
K1293.105060	A	6	5	10	6	M6	M3	8	2,5	10	6	6	2	6	0,9	0,19
K1293.106080	A	8	6	10	6	M6	M3	10	2,5	10	6	6	2,5	6	2,4	0,34
K1293.108100	A	10	8	12	8	M8	M4	12	3	12	8	8	3	7	4,4	0,62
K1293.110125	A	12,5	10	12	8	M8	M4	15	3	12	8	8	4	7	8,1	0,62
K1293.204050	B	5	4	10	8	M8	-	6,5	2,5	9,8	6	8	2	2	0,9	0,15
K1293.205060	B	6	5	12	8	M8	-	8	2,5	9,8	6	10	2	2	0,9	0,19
K1293.206080	B	8	6	12	8	M8	-	10	2,5	9,8	6	10	2,5	2,5	2,4	0,34
K1293.208100	B	10	8	12	8	M8	-	12	3	11,8	8	10	3	3	4,4	0,62
K1293.210120	B	12	10	14	10	M10	-	15	3	11,8	8	10	4	4	8,1	0,8