

## Aretační čepy z oceli nebo nerezové oceli s plastovým úchytem s očkem

### Popis zboží/obrázky produktu



### Popis

#### Popis výrobku:

Aretační čepy se užívají tam, kde je třeba zabránit změně aretačního nastavení působením příčných sil. Teprve po ručním vysunutí čepu je možné nastavit jinou aretační polohu.

#### Materiál:

Ocelové provedení:  
závitové pouzdro 1.0715.  
aretační kolík 1.4305.

Nerezové provedení:  
závitové pouzdro 1.4305.  
aretační kolík 1.4305.

Úchyt s očkem z termoplastu, tmavošedá RAL 7021 nebo bezpečnostní červená RAL 3020.

#### Provedení:

Ocelové provedení:  
Aretační kolík netvrzený.  
Závitové pouzdro, modře pasivované.  
Aretační kolík bez povrchové úpravy.

Nerezové provedení:  
Aretační kolík, nekalený.  
Ocelové části bez povrchové úpravy.

#### Upozornění:

Má-li se vysunutí provádět po delší době a je přitom třeba zamezit zpětnému zaskočení aretačního kolíku, je nutné použít provedení C nebo provedení D.

Při montáži je třeba dbát na uvedený max. utahovací moment.

#### Na vyžádání:

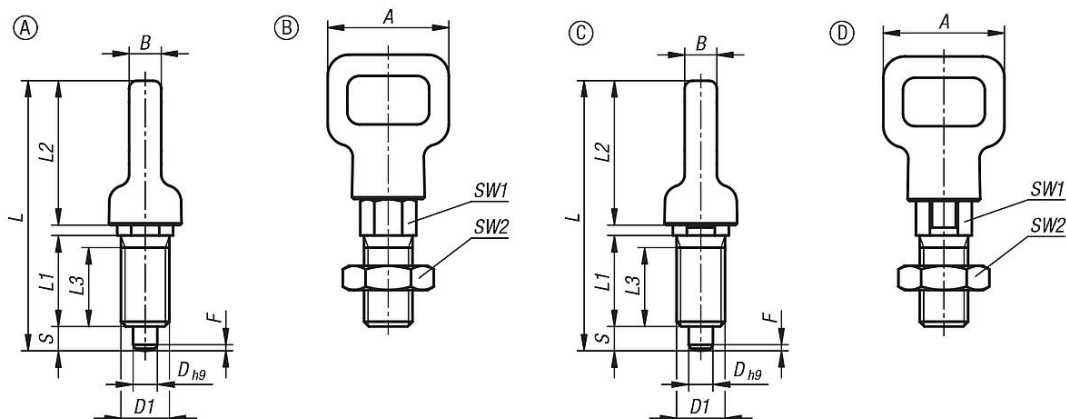
Jiné zdvihy jsou možné na vyžádání.

#### Odkaz na výkres:

Provedení A: bez aretační drážky, bez protimatice  
Provedení B: bez aretační drážky, s protimaticí  
Provedení C: s aretační drážkou, bez protimatice  
Provedení D: s aretační drážkou, s protimaticí

# Aretační čepy z oceli nebo nerezové oceli s plastovým úchytem s očkem

## Výkresy



## Přehled zboží

### Aretační čepy z oceli nebo nerezové oceli, s plastovým úchytem s očkem

Objednáací číslo	Provedení	Materiál základní těleso	Barva komponenty	D	D1	A	B	L	L1	L2	L3	Zdvih S	SW1	SW2	F x 30°	Síla pružiny začátek F1 cca N	Síla pružiny konec F2 cca N	Utahovací moment max. Nm
K2047.0104080	A	ocel	tmavošedá RAL 7021	4	M8	20	5,3	44,5	15,23	8,13	4	8	1	6	12	2		
K2047.0115100	A	ocel	tmavošedá RAL 7021	5	M10	25	6,7	52,2	17,28	5,15	5	10	1,3	6	12	7		
K2047.0126120	A	ocel	tmavošedá RAL 7021	6	M12	30	8	61,7	20	34	17	6	12	1,8	8	15	15	
K2047.0138160	A	ocel	tmavošedá RAL 7021	8	M16	40	10,7	81	26,45	3,23	8	16	2,3	8	19	20		
K2047.0104081	A	ocel	tmavošedá RAL 7021	4	M8x1	20	5,3	44,5	15,23	8,13	4	8	1	6	12	2		
K2047.0115101	A	ocel	tmavošedá RAL 7021	5	M10x1	25	6,7	52,2	17,28	5,15	5	10	1,3	6	12	7		
K2047.0126121	A	ocel	tmavošedá RAL 7021	6	M12x1,5	30	8	61,7	20	34	17	6	12	1,8	8	15	15	
K2047.0138161	A	ocel	tmavošedá RAL 7021	8	M16x1,5	40	10,7	81	26,45	3,23	8	16	2,3	8	19	20		
K2047.010408084	A	ocel	bezpečnostní červená RAL 3020	4	M8	20	5,3	44,5	15,23	8,13	4	8	1	6	12	2		
K2047.011510084	A	ocel	bezpečnostní červená RAL 3020	5	M10	25	6,7	52,2	17,28	5,15	5	10	1,3	6	12	7		
K2047.012612084	A	ocel	bezpečnostní červená RAL 3020	6	M12	30	8	61,7	20	34	17	6	12	1,8	8	15	15	
K2047.013816084	A	ocel	bezpečnostní červená RAL 3020	8	M16	40	10,7	81	26,45	3,23	8	16	2,3	8	19	20		
K2047.010408184	A	ocel	bezpečnostní červená RAL 3020	4	M8x1	20	5,3	44,5	15,23	8,13	4	8	1	6	12	2		
K2047.011510184	A	ocel	bezpečnostní červená RAL 3020	5	M10x1	25	6,7	52,2	17,28	5,15	5	10	1,3	6	12	7		
K2047.012612184	A	ocel	bezpečnostní červená RAL 3020	6	M12x1,5	30	8	61,7	20	34	17	6	12	1,8	8	15	15	
K2047.013816184	A	ocel	bezpečnostní červená RAL 3020	8	M16x1,5	40	10,7	81	26,45	3,23	8	16	2,3	8	19	20		
K2047.1104080	A	nerezová ocel	tmavošedá RAL 7021	4	M8	20	5,3	44,5	15,23	8,13	4	8	1	6	12	2		
K2047.1115100	A	nerezová ocel	tmavošedá RAL 7021	5	M10	25	6,7	52,2	17,28	5,15	5	10	1,3	6	12	7		
K2047.1126120	A	nerezová ocel	tmavošedá RAL 7021	6	M12	30	8	61,7	20	34	17	6	12	1,8	8	15	15	
K2047.1138160	A	nerezová ocel	tmavošedá RAL 7021	8	M16	40	10,7	81	26,45	3,23	8	16	2,3	8	19	20		
K2047.1104081	A	nerezová ocel	tmavošedá RAL 7021	4	M8x1	20	5,3	44,5	15,23	8,13	4	8	1	6	12	2		
K2047.1115101	A	nerezová ocel	tmavošedá RAL 7021	5	M10x1	25	6,7	52,2	17,28	5,15	5	10	1,3	6	12	7		
K2047.1126121	A	nerezová ocel	tmavošedá RAL 7021	6	M12x1,5	30	8	61,7	20	34	17	6	12	1,8	8	15	15	
K2047.1138161	A	nerezová ocel	tmavošedá RAL 7021	8	M16x1,5	40	10,7	81	26,45	3,23	8	16	2,3	8	19	20		
K2047.110408084	A	nerezová ocel	bezpečnostní červená RAL 3020	4	M8	20	5,3	44,5	15,23	8,13	4	8	1	6	12	2		
K2047.111510084	A	nerezová ocel	bezpečnostní červená RAL 3020	5	M10	25	6,7	52,2	17,28	5,15	5	10	1,3	6	12	7		
K2047.112612084	A	nerezová ocel	bezpečnostní červená RAL 3020	6	M12	30	8	61,7	20	34	17	6	12	1,8	8	15	15	
K2047.113816084	A	nerezová ocel	bezpečnostní červená RAL 3020	8	M16	40	10,7	81	26,45	3,23	8	16	2,3	8	19	20		
K2047.110408184	A	nerezová ocel	bezpečnostní červená RAL 3020	4	M8x1	20	5,3	44,5	15,23	8,13	4	8	1	6	12	2		
K2047.111510184	A	nerezová ocel	bezpečnostní červená RAL 3020	5	M10x1	25	6,7	52,2	17,28	5,15	5	10	1,3	6	12	7		
K2047.112612184	A	nerezová ocel	bezpečnostní červená RAL 3020	6	M12x1,5	30	8	61,7	20	34	17	6	12	1,8	8	15	15	
K2047.113816184	A	nerezová ocel	bezpečnostní červená RAL 3020	8	M16x1,5	40	10,7	81	26,45	3,23	8	16	2,3	8	19	20		
K2047.0204080	B	ocel	tmavošedá RAL 7021	4	M8	20	5,3	44,5	15,23	8,13	4	8	13	1	6	12	2	
K2047.0215100	B	ocel	tmavošedá RAL 7021	5	M10	25	6,7	52,2	17,28	5,15	5	10	17	1,3	6	12	7	
K2047.0226120	B	ocel	tmavošedá RAL 7021	6	M12	30	8	61,7	20	34	17	6	12	19	1,8	8	15	15
K2047.0238160	B	ocel	tmavošedá RAL 7021	8	M16	40	10,7	81	26,45	3,23	8	16	24	2,3	8	19	20	
K2047.0204081	B	ocel	tmavošedá RAL 7021	4	M8x1	20	5,3	44,5	15,23	8,13	4	8	13	1	6	12	2	
K2047.0215101	B	ocel	tmavošedá RAL 7021	5	M10x1	25	6,7	52,2	17,28	5,15	5	10	17	1,3	6	12	7	
K2047.0226121	B	ocel	tmavošedá RAL 7021	6	M12x1,5	30	8	61,7	20	34	17	6	12	19	1,8	8	15	15

# Aretační čepy z oceli nebo nerezové oceli s plastovým úchytem s očkem

## Přehled zboží

Objednací číslo	Provedení	Materiál základní těleso	Barva komponenty	D	D1	A	B	L	L1	L2	L3Zdvih S	SW1	SW2	F x 30°	Síla pružiny začátek F1 cca N	Síla pružiny konec F2 cca N	Utahovací moment max. Nm
K2047.0238161	B	ocel	tmavošedá RAL 7021	8	M16x1,5	40	10,7	81	2645,323	8	16	24	2,3	8	19	20	
K2047.020408084	B	ocel	bezpečnostní červená RAL 3020	4	M8	20	5,3	44,51523,813	4	8	13	1	6	12	2		
K2047.021510084	B	ocel	bezpečnostní červená RAL 3020	5	M10	25	6,7	52,21728,515	5	10	17	1,3	6	12	7		
K2047.022612084	B	ocel	bezpečnostní červená RAL 3020	6	M12	30	8	61,720 34 17	6	12	19	1,8	8	15	15		
K2047.023816084	B	ocel	bezpečnostní červená RAL 3020	8	M16	40	10,7	81	2645,323	8	16	24	2,3	8	19	20	
K2047.020408184	B	ocel	bezpečnostní červená RAL 3020	4	M8x1	20	5,3	44,51523,813	4	8	13	1	6	12	2		
K2047.021510184	B	ocel	bezpečnostní červená RAL 3020	5	M10x1	25	6,7	52,21728,515	5	10	17	1,3	6	12	7		
K2047.022612184	B	ocel	bezpečnostní červená RAL 3020	6	M12x1,5	30	8	61,720 34 17	6	12	19	1,8	8	15	15		
K2047.023816184	B	ocel	bezpečnostní červená RAL 3020	8	M16x1,5	40	10,7	81	2645,323	8	16	24	2,3	8	19	20	
K2047.1204080	B	nerezová ocel	tmavošedá RAL 7021	4	M8	20	5,3	44,51523,813	4	8	13	1	6	12	2		
K2047.1215100	B	nerezová ocel	tmavošedá RAL 7021	5	M10	25	6,7	52,21728,515	5	10	17	1,3	6	12	7		
K2047.1226120	B	nerezová ocel	tmavošedá RAL 7021	6	M12	30	8	61,720 34 17	6	12	19	1,8	8	15	15		
K2047.1238160	B	nerezová ocel	tmavošedá RAL 7021	8	M16	40	10,7	81	2645,323	8	16	24	2,3	8	19	20	
K2047.1204081	B	nerezová ocel	tmavošedá RAL 7021	4	M8x1	20	5,3	44,51523,813	4	8	13	1	6	12	2		
K2047.1215101	B	nerezová ocel	tmavošedá RAL 7021	5	M10x1	25	6,7	52,21728,515	5	10	17	1,3	6	12	7		
K2047.1226121	B	nerezová ocel	tmavošedá RAL 7021	6	M12x1,5	30	8	61,720 34 17	6	12	19	1,8	8	15	15		
K2047.1238161	B	nerezová ocel	tmavošedá RAL 7021	8	M16x1,5	40	10,7	81	2645,323	8	16	24	2,3	8	19	20	
K2047.120408084	B	nerezová ocel	bezpečnostní červená RAL 3020	4	M8	20	5,3	44,51523,813	4	8	13	1	6	12	2		
K2047.121510084	B	nerezová ocel	bezpečnostní červená RAL 3020	5	M10	25	6,7	52,21728,515	5	10	17	1,3	6	12	7		
K2047.122612084	B	nerezová ocel	bezpečnostní červená RAL 3020	6	M12	30	8	61,720 34 17	6	12	19	1,8	8	15	15		
K2047.123816084	B	nerezová ocel	bezpečnostní červená RAL 3020	8	M16	40	10,7	81	2645,323	8	16	24	2,3	8	19	20	
K2047.120408184	B	nerezová ocel	bezpečnostní červená RAL 3020	4	M8x1	20	5,3	44,51523,813	4	8	13	1	6	12	2		
K2047.121510184	B	nerezová ocel	bezpečnostní červená RAL 3020	5	M10x1	25	6,7	52,21728,515	5	10	17	1,3	6	12	7		
K2047.122612184	B	nerezová ocel	bezpečnostní červená RAL 3020	6	M12x1,5	30	8	61,720 34 17	6	12	19	1,8	8	15	15		
K2047.123816184	B	nerezová ocel	bezpečnostní červená RAL 3020	8	M16x1,5	40	10,7	81	2645,323	8	16	24	2,3	8	19	20	
K2047.0304080	C	ocel	tmavošedá RAL 7021	4	M8	20	5,3	44,51523,813	4	8	13	1	6	12	2		
K2047.0315100	C	ocel	tmavošedá RAL 7021	5	M10	25	6,7	52,21728,515	5	10	17	1,3	6	12	7		
K2047.0326120	C	ocel	tmavošedá RAL 7021	6	M12	30	8	61,720 34 17	6	12	19	1,8	8	15	15		
K2047.0338160	C	ocel	tmavošedá RAL 7021	8	M16	40	10,7	81	2645,323	8	16	24	2,3	8	19	20	
K2047.0304081	C	ocel	tmavošedá RAL 7021	4	M8x1	20	5,3	44,51523,813	4	8	13	1	6	12	2		
K2047.0315101	C	ocel	tmavošedá RAL 7021	5	M10x1	25	6,7	52,21728,515	5	10	17	1,3	6	12	7		
K2047.0326121	C	ocel	tmavošedá RAL 7021	6	M12x1,5	30	8	61,720 34 17	6	12	19	1,8	8	15	15		
K2047.0338161	C	ocel	tmavošedá RAL 7021	8	M16x1,5	40	10,7	81	2645,323	8	16	24	2,3	8	19	20	
K2047.030408084	C	ocel	bezpečnostní červená RAL 3020	4	M8	20	5,3	44,51523,813	4	8	13	1	6	12	2		
K2047.031510084	C	ocel	bezpečnostní červená RAL 3020	5	M10	25	6,7	52,21728,515	5	10	17	1,3	6	12	7		
K2047.032612084	C	ocel	bezpečnostní červená RAL 3020	6	M12	30	8	61,720 34 17	6	12	19	1,8	8	15	15		
K2047.033816084	C	ocel	bezpečnostní červená RAL 3020	8	M16	40	10,7	81	2645,323	8	16	24	2,3	8	19	20	
K2047.030408184	C	ocel	bezpečnostní červená RAL 3020	4	M8x1	20	5,3	44,51523,813	4	8	13	1	6	12	2		
K2047.031510184	C	ocel	bezpečnostní červená RAL 3020	5	M10x1	25	6,7	52,21728,515	5	10	17	1,3	6	12	7		
K2047.032612184	C	ocel	bezpečnostní červená RAL 3020	6	M12x1,5	30	8	61,720 34 17	6	12	19	1,8	8	15	15		
K2047.033816184	C	ocel	bezpečnostní červená RAL 3020	8	M16x1,5	40	10,7	81	2645,323	8	16	24	2,3	8	19	20	
K2047.1304080	C	nerezová ocel	tmavošedá RAL 7021	4	M8	20	5,3	44,51523,813	4	8	13	1	6	12	2		
K2047.1315100	C	nerezová ocel	tmavošedá RAL 7021	5	M10	25	6,7	52,21728,515	5	10	17	1,3	6	12	7		
K2047.1326120	C	nerezová ocel	tmavošedá RAL 7021	6	M12	30	8	61,720 34 17	6	12	19	1,8	8	15	15		
K2047.1338160	C	nerezová ocel	tmavošedá RAL 7021	8	M16	40	10,7	81	2645,323	8	16	24	2,3	8	19	20	
K2047.1304081	C	nerezová ocel	tmavošedá RAL 7021	4	M8x1	20	5,3	44,51523,813	4	8	13	1	6	12	2		
K2047.1315101	C	nerezová ocel	tmavošedá RAL 7021	5	M10x1	25	6,7	52,21728,515	5	10	17	1,3	6	12	7		
K2047.1326121	C	nerezová ocel	tmavošedá RAL 7021	6	M12x1,5	30	8	61,720 34 17	6	12	19	1,8	8	15	15		
K2047.1338161	C	nerezová ocel	tmavošedá RAL 7021	8	M16x1,5	40	10,7	81	2645,323	8	16	24	2,3	8	19	20	
K2047.130408084	C	nerezová ocel	bezpečnostní červená RAL 3020	4	M8	20	5,3	44,51523,813	4	8	13	1	6	12	2		
K2047.131510084	C	nerezová ocel	bezpečnostní červená RAL 3020	5	M10	25	6,7	52,21728,515	5	10	17	1,3	6	12	7		
K2047.132612084	C	nerezová ocel	bezpečnostní červená RAL 3020	6	M12	30	8	61,720 34 17	6	12	19	1,8	8	15	15		
K2047.133816084	C	nerezová ocel	bezpečnostní červená RAL 3020	8	M16	40	10,7	81	2645,323	8	16	24	2,3	8	19	20	
K2047.130408184	C	nerezová ocel	bezpečnostní červená RAL 3020	4	M8x1	20	5,3	44,51523,813	4	8	13	1	6	12	2		
K2047.131510184	C	nerezová ocel	bezpečnostní červená RAL 3020	5	M10x1	25	6,7	52,21728,515	5	10	17	1,3	6	12	7		
K2047.132612184	C	nerezová ocel	bezpečnostní červená RAL 3020	6	M12x1,5	30	8	61,720 34 17	6	12	19	1,8	8	15	15		
K2047.133816184	C	nerezová ocel	bezpečnostní červená RAL 3020	8	M16x1,5	40	10,7	81	2645,323	8	16	24	2,3	8	19	20	
K2047.0404080	D	ocel	tmavošedá RAL 7021	4	M8	20	5,3	44,51523,813	4	8	13	1	6	12	2		
K2047.0415100	D	ocel	tmavošedá RAL 7021	5	M10	25	6,7	52,21728,515	5	10	17	1,3	6	12	7		
K2047.0426120	D	ocel	tmavošedá RAL 7021	6	M12	30	8	61,720 34 17	6	12	19	1,8	8	15	15		
K2047.0438160	D	ocel	tmavošedá RAL 7021	8	M16	40	10,7	81	2645,323	8	16	24	2,3	8	19	20	

# Aretační čepy z oceli nebo nerezové oceli s plastovým úchytem s očkem

## Přehled zboží

Objednací číslo	Provedení	Materiál základní těleso	Barva komponenty	D	D1	A	B	L	L1	L2	L3Zdvih S	SW1	SW2	F x 30°	Síla pružiny začátek F1 cca N	Síla pružiny konec F2 cca N	Utahovací moment max. Nm
K2047.0404081	D	ocel	tmavošedá RAL 7021	4	M8x1	20	5,3	44,5	1523,8	13	4	8	13	1	6	12	2
K2047.0415101	D	ocel	tmavošedá RAL 7021	5	M10x1	25	6,7	52,2	1728,5	17	5	10	17	1,3	6	12	7
K2047.0426121	D	ocel	tmavošedá RAL 7021	6	M12x1,5	30	8	61,7	2034,1	17	6	12	19	1,8	8	15	15
K2047.0438161	D	ocel	tmavošedá RAL 7021	8	M16x1,5	40	10,7	81	2645,3	23	8	16	24	2,3	8	19	20
K2047.040408084	D	ocel	bezpečnostní červená RAL 3020	4	M8	20	5,3	44,5	1523,8	13	4	8	13	1	6	12	2
K2047.041510084	D	ocel	bezpečnostní červená RAL 3020	5	M10	25	6,7	52,2	1728,5	17	5	10	17	1,3	6	12	7
K2047.042612084	D	ocel	bezpečnostní červená RAL 3020	6	M12	30	8	61,7	2034,1	17	6	12	19	1,8	8	15	15
K2047.043816084	D	ocel	bezpečnostní červená RAL 3020	8	M16	40	10,7	81	2645,3	23	8	16	24	2,3	8	19	20
K2047.040408184	D	ocel	bezpečnostní červená RAL 3020	4	M8x1	20	5,3	44,5	1523,8	13	4	8	13	1	6	12	2
K2047.041510184	D	ocel	bezpečnostní červená RAL 3020	5	M10x1	25	6,7	52,2	1728,5	17	5	10	17	1,3	6	12	7
K2047.042612184	D	ocel	bezpečnostní červená RAL 3020	6	M12x1,5	30	8	61,7	2034,1	17	6	12	19	1,8	8	15	15
K2047.043816184	D	ocel	bezpečnostní červená RAL 3020	8	M16x1,5	40	10,7	81	2645,3	23	8	16	24	2,3	8	19	20
K2047.1404080	D	nerezová ocel	tmavošedá RAL 7021	4	M8	20	5,3	44,5	1523,8	13	4	8	13	1	6	12	2
K2047.1415100	D	nerezová ocel	tmavošedá RAL 7021	5	M10	25	6,7	52,2	1728,5	17	5	10	17	1,3	6	12	7
K2047.1426120	D	nerezová ocel	tmavošedá RAL 7021	6	M12	30	8	61,7	2034,1	17	6	12	19	1,8	8	15	15
K2047.1438160	D	nerezová ocel	tmavošedá RAL 7021	8	M16	40	10,7	81	2645,3	23	8	16	24	2,3	8	19	20
K2047.1404081	D	nerezová ocel	tmavošedá RAL 7021	4	M8x1	20	5,3	44,5	1523,8	13	4	8	13	1	6	12	2
K2047.1415101	D	nerezová ocel	tmavošedá RAL 7021	5	M10x1	25	6,7	52,2	1728,5	17	5	10	17	1,3	6	12	7
K2047.1426121	D	nerezová ocel	tmavošedá RAL 7021	6	M12x1,5	30	8	61,7	2034,1	17	6	12	19	1,8	8	15	15
K2047.1438161	D	nerezová ocel	tmavošedá RAL 7021	8	M16x1,5	40	10,7	81	2645,3	23	8	16	24	2,3	8	19	20
K2047.140408084	D	nerezová ocel	bezpečnostní červená RAL 3020	4	M8	20	5,3	44,5	1523,8	13	4	8	13	1	6	12	2
K2047.141510084	D	nerezová ocel	bezpečnostní červená RAL 3020	5	M10	25	6,7	52,2	1728,5	17	5	10	17	1,3	6	12	7
K2047.142612084	D	nerezová ocel	bezpečnostní červená RAL 3020	6	M12	30	8	61,7	2034,1	17	6	12	19	1,8	8	15	15
K2047.143816084	D	nerezová ocel	bezpečnostní červená RAL 3020	8	M16	40	10,7	81	2645,3	23	8	16	24	2,3	8	19	20
K2047.140408184	D	nerezová ocel	bezpečnostní červená RAL 3020	4	M8x1	20	5,3	44,5	1523,8	13	4	8	13	1	6	12	2
K2047.141510184	D	nerezová ocel	bezpečnostní červená RAL 3020	5	M10x1	25	6,7	52,2	1728,5	17	5	10	17	1,3	6	12	7
K2047.142612184	D	nerezová ocel	bezpečnostní červená RAL 3020	6	M12x1,5	30	8	61,7	2034,1	17	6	12	19	1,8	8	15	15
K2047.143816184	D	nerezová ocel	bezpečnostní červená RAL 3020	8	M16x1,5	40	10,7	81	2645,3	23	8	16	24	2,3	8	19	20