

Upínací páka ze zinkového tlakového odlitku, s vnitřním závitem a zesilovačem upínací síly, se závitovou vložkou z nerezové oceli

Popis zboží/obrázky produktu



| | | | |
|---|--|---|---|
| černá stínovaný RAL 9005 | černá matná struktura RAL 9005 | oranžová matná struktura RAL 2004 | světle žlutá matná struktura RAL 1021 |
| bezpečnostní červená matná struktura RAL 3020 | signální zelená matná struktura RAL 6032 | bezpečnostní modrá matná struktura RAL 5017 | světle šedá matná struktura RAL 7035 |
| okemní šedá matná struktura RAL 7040 | pochromováno do vysokého lesku | | |

uvolnění vytažením



Popis

Popis výrobku:

U upínacích pák s integrovaným zesilovačem upínací síly lze zvýšit upínací sílu v porovnání se standardními upínacími pákami až o 75 %.

Dále lze tento výrobek použít i pro osoby s omezenou silou ruky (např. při rehabilitaci), aby s malým vynaložením síly docílily srovnatelné upínací síly. K uvolnění upínací páky je rovněž nutná menší ruční síla.

Zvýšení upínací síly se dosahuje zabudovaným axiálním jehlovým ložiskem, které při upínání vyvozuje velmi malé plošné tření na pevné dosedací ploše. Kalené příložné kotouče jsou dimenzovány pro vysoké upínací síly a ložisko svou vysokou nosností zaručuje dlouhou životnost.

Díky velké, pevné dosedací ploše je upnutý díl trvale chráněn. Podložka již není více zapotřebí.

Materiál:

Ovládací úchyt ze zinkového tlakového odlitku podle DIN EN 12844.
Ocelové části z nerezové oceli 1.4305.

Provedení:

Ovládací úchyt potažený umělou hmotou nebo chromovaný do vysokého lesku.
Ocelové části bez povrchové úpravy.
Axiální jehlové ložisko s kalenými a broušenými příložnými kotouči.

Způsob ovládní:

Ovládací úchyt je v neovládaném stavu zaklesnutý ozubeným věncem do závitové vložky. Nadzvednutím ovládacího úchytu jej lze přemístit do jiné polohy a silou pružiny opět zaklesnout do ozubeného věnce.

Použití:

Výroba strojů, přístrojů a zařízení, oblast rehabilitace.

Montáž:

Hloubka zašroubování musí odpovídat nejméně 2 x průměru závitu a závit by měl být během instalace lehce promazán.

Přednosti:

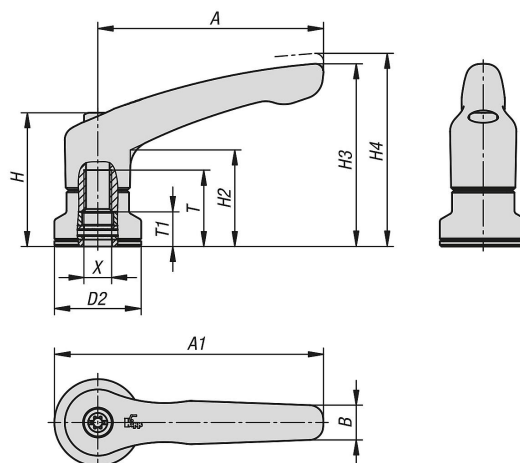
Výrazné zvýšení upínacích sil při stejném utahovacím momentu.
Kvalitní axiální jehlové ložisko s vysokou nosností a dlouhou životností.
Nepohyblivá dosedací plocha chrání konstrukční díl.

Na vyžádání:

Jiná barevná provedení.

Upínací páka ze zinkového tlakového odlitku, s vnitřním závitem a zesilovačem upínací síly, se závitovou vložkou z nerezové oceli

Výkresy



Přehled zboží

Upínací páky ze zinku s vnitřním závitem a zesilovačem upínací síly

| Objednací číslo | Barva základního tělesa | Povrch základního tělesa | Velikost | X | D2 | H | H2 | H3 | H4 | A | A1 | B | T | T1 |
|-----------------|-------------------------------|------------------------------|----------|-----|----|------|------|------|------|-----|-------|------|----|----|
| K1626.2081 | černá RAL 9005 | satinovaný | 2 | M8 | 25 | 38,5 | 27,7 | 52,6 | 55,6 | 65 | 77,5 | 10 | 22 | 10 |
| K1626.3101 | černá RAL 9005 | satinovaný | 3 | M10 | 30 | 47 | 33,9 | 64,4 | 68,6 | 80 | 95 | 11,2 | 24 | 10 |
| K1626.4101 | černá RAL 9005 | satinovaný | 4 | M10 | 30 | 53,1 | 37,2 | 72,8 | 77,3 | 95 | 110 | 13,2 | 27 | 10 |
| K1626.5121 | černá RAL 9005 | satinovaný | 5 | M12 | 35 | 59,1 | 41,9 | 83 | 87,5 | 110 | 127,5 | 15,4 | 33 | 10 |
| K1626.208181 | černá RAL 9005 | matná struktura | 2 | M8 | 25 | 38,5 | 27,7 | 52,6 | 55,6 | 65 | 77,5 | 10 | 22 | 10 |
| K1626.208182 | čistě oranžová RAL 2004 | matná struktura | 2 | M8 | 25 | 38,5 | 27,7 | 52,6 | 55,6 | 65 | 77,5 | 10 | 22 | 10 |
| K1626.208183 | řepkově žlutá RAL 1021 | matná struktura | 2 | M8 | 25 | 38,5 | 27,7 | 52,6 | 55,6 | 65 | 77,5 | 10 | 22 | 10 |
| K1626.208184 | bezpečnostní červená RAL 3020 | matná struktura | 2 | M8 | 25 | 38,5 | 27,7 | 52,6 | 55,6 | 65 | 77,5 | 10 | 22 | 10 |
| K1626.208185 | signální zelená RAL 6032 | matná struktura | 2 | M8 | 25 | 38,5 | 27,7 | 52,6 | 55,6 | 65 | 77,5 | 10 | 22 | 10 |
| K1626.208186 | bezpečnostní modrá RAL 5017 | matná struktura | 2 | M8 | 25 | 38,5 | 27,7 | 52,6 | 55,6 | 65 | 77,5 | 10 | 22 | 10 |
| K1626.208187 | světle šedá RAL 7035 | matná struktura | 2 | M8 | 25 | 38,5 | 27,7 | 52,6 | 55,6 | 65 | 77,5 | 10 | 22 | 10 |
| K1626.208188 | okenní šedá RAL 7040 | matná struktura | 2 | M8 | 25 | 38,5 | 27,7 | 52,6 | 55,6 | 65 | 77,5 | 10 | 22 | 10 |
| K1626.310181 | černá RAL 9005 | matná struktura | 3 | M10 | 30 | 47 | 33,9 | 64,4 | 68,6 | 80 | 95 | 11,2 | 24 | 10 |
| K1626.310182 | čistě oranžová RAL 2004 | matná struktura | 3 | M10 | 30 | 47 | 33,9 | 64,4 | 68,6 | 80 | 95 | 11,2 | 24 | 10 |
| K1626.310183 | řepkově žlutá RAL 1021 | matná struktura | 3 | M10 | 30 | 47 | 33,9 | 64,4 | 68,6 | 80 | 95 | 11,2 | 24 | 10 |
| K1626.310184 | bezpečnostní červená RAL 3020 | matná struktura | 3 | M10 | 30 | 47 | 33,9 | 64,4 | 68,6 | 80 | 95 | 11,2 | 24 | 10 |
| K1626.310185 | signální zelená RAL 6032 | matná struktura | 3 | M10 | 30 | 47 | 33,9 | 64,4 | 68,6 | 80 | 95 | 11,2 | 24 | 10 |
| K1626.310186 | bezpečnostní modrá RAL 5017 | matná struktura | 3 | M10 | 30 | 47 | 33,9 | 64,4 | 68,6 | 80 | 95 | 11,2 | 24 | 10 |
| K1626.310187 | světle šedá RAL 7035 | matná struktura | 3 | M10 | 30 | 47 | 33,9 | 64,4 | 68,6 | 80 | 95 | 11,2 | 24 | 10 |
| K1626.310188 | okenní šedá RAL 7040 | matná struktura | 3 | M10 | 30 | 47 | 33,9 | 64,4 | 68,6 | 80 | 95 | 11,2 | 24 | 10 |
| K1626.410181 | černá RAL 9005 | matná struktura | 4 | M10 | 30 | 53,1 | 37,2 | 72,8 | 77,3 | 95 | 110 | 13,2 | 27 | 10 |
| K1626.410182 | čistě oranžová RAL 2004 | matná struktura | 4 | M10 | 30 | 53,1 | 37,2 | 72,8 | 77,3 | 95 | 110 | 13,2 | 27 | 10 |
| K1626.410183 | řepkově žlutá RAL 1021 | matná struktura | 4 | M10 | 30 | 53,1 | 37,2 | 72,8 | 77,3 | 95 | 110 | 13,2 | 27 | 10 |
| K1626.410184 | bezpečnostní červená RAL 3020 | matná struktura | 4 | M10 | 30 | 53,1 | 37,2 | 72,8 | 77,3 | 95 | 110 | 13,2 | 27 | 10 |
| K1626.410185 | signální zelená RAL 6032 | matná struktura | 4 | M10 | 30 | 53,1 | 37,2 | 72,8 | 77,3 | 95 | 110 | 13,2 | 27 | 10 |
| K1626.410186 | bezpečnostní modrá RAL 5017 | matná struktura | 4 | M10 | 30 | 53,1 | 37,2 | 72,8 | 77,3 | 95 | 110 | 13,2 | 27 | 10 |
| K1626.410187 | světle šedá RAL 7035 | matná struktura | 4 | M10 | 30 | 53,1 | 37,2 | 72,8 | 77,3 | 95 | 110 | 13,2 | 27 | 10 |
| K1626.410188 | okenní šedá RAL 7040 | matná struktura | 4 | M10 | 30 | 53,1 | 37,2 | 72,8 | 77,3 | 95 | 110 | 13,2 | 27 | 10 |
| K1626.512181 | černá RAL 9005 | matná struktura | 5 | M12 | 35 | 59,1 | 41,9 | 83 | 87,5 | 110 | 127,5 | 15,4 | 33 | 10 |
| K1626.512182 | čistě oranžová RAL 2004 | matná struktura | 5 | M12 | 35 | 59,1 | 41,9 | 83 | 87,5 | 110 | 127,5 | 15,4 | 33 | 10 |
| K1626.512183 | řepkově žlutá RAL 1021 | matná struktura | 5 | M12 | 35 | 59,1 | 41,9 | 83 | 87,5 | 110 | 127,5 | 15,4 | 33 | 10 |
| K1626.512184 | bezpečnostní červená RAL 3020 | matná struktura | 5 | M12 | 35 | 59,1 | 41,9 | 83 | 87,5 | 110 | 127,5 | 15,4 | 33 | 10 |
| K1626.512185 | signální zelená RAL 6032 | matná struktura | 5 | M12 | 35 | 59,1 | 41,9 | 83 | 87,5 | 110 | 127,5 | 15,4 | 33 | 10 |
| K1626.512186 | bezpečnostní modrá RAL 5017 | matná struktura | 5 | M12 | 35 | 59,1 | 41,9 | 83 | 87,5 | 110 | 127,5 | 15,4 | 33 | 10 |
| K1626.512187 | světle šedá RAL 7035 | matná struktura | 5 | M12 | 35 | 59,1 | 41,9 | 83 | 87,5 | 110 | 127,5 | 15,4 | 33 | 10 |
| K1626.512188 | okenní šedá RAL 7040 | matná struktura | 5 | M12 | 35 | 59,1 | 41,9 | 83 | 87,5 | 110 | 127,5 | 15,4 | 33 | 10 |
| K1626.2086 | stříbrná | chromováno do vysokého lesku | 2 | M8 | 25 | 38,5 | 27,7 | 52,6 | 55,6 | 65 | 77,5 | 10 | 22 | 10 |

Upínací páka ze zinkového tlakového odlitku, s vnitřním závitem a zesilovačem upínací síly, se závitovou vložkou z nerezové oceli

Přehled zboží

| Objednací číslo | Barva základního tělesa | Povrch základního tělesa | Velikost | X | D2 | H | H2 | H3 | H4 | A | A1 | B | T | T1 |
|-------------------|-------------------------|------------------------------|----------|-----|----|------|------|------|------|-----|-------|------|----|----|
| K1626.3106 | stříbrná | chromováno do vysokého lesku | 3 | M10 | 30 | 47 | 33,9 | 64,4 | 68,6 | 80 | 95 | 11,2 | 24 | 10 |
| K1626.4106 | stříbrná | chromováno do vysokého lesku | 4 | M10 | 30 | 53,1 | 37,2 | 72,8 | 77,3 | 95 | 110 | 13,2 | 27 | 10 |
| K1626.5126 | stříbrná | chromováno do vysokého lesku | 5 | M12 | 35 | 59,1 | 41,9 | 83 | 87,5 | 110 | 127,5 | 15,4 | 33 | 10 |