

# Upínací páka, zinkový tlakový odlitek, s vnitřním závitem a krytkou, se závitovou vložkou z oceli, brynýrovaná

Popis zboží/obrázky produktu



černá satinovaný RAL 9005	černá matná struktura RAL 9005	oranžová matná struktura RAL 2004	sytě žlutá matná struktura RAL 1021
bezpečnostní červená matná struktura RAL 3020	signální zelená matná struktura RAL 6032	bezpečnostní modrá matná struktura RAL 5017	světle šedá matná struktura RAL 7035
okenní šedá matná struktura RAL 7040			

## Popis

### Materiál:

Ovládací úchyt ze zinkového tlakového odlitku podle DIN EN 12844.

Ocelové části třídy pevnosti 5.8.

Krytka z nerezové oceli 1.4305.

### Provedení:

Ovládací úchyt potažený umělou hmotou.

Ocelové části, brynýrované.

Krytka z nerezové oceli, bez povrchové úpravy.

### Na vyžádání:

Další vnitřní závity, barvy a stejně tak nadstandardní provedení.

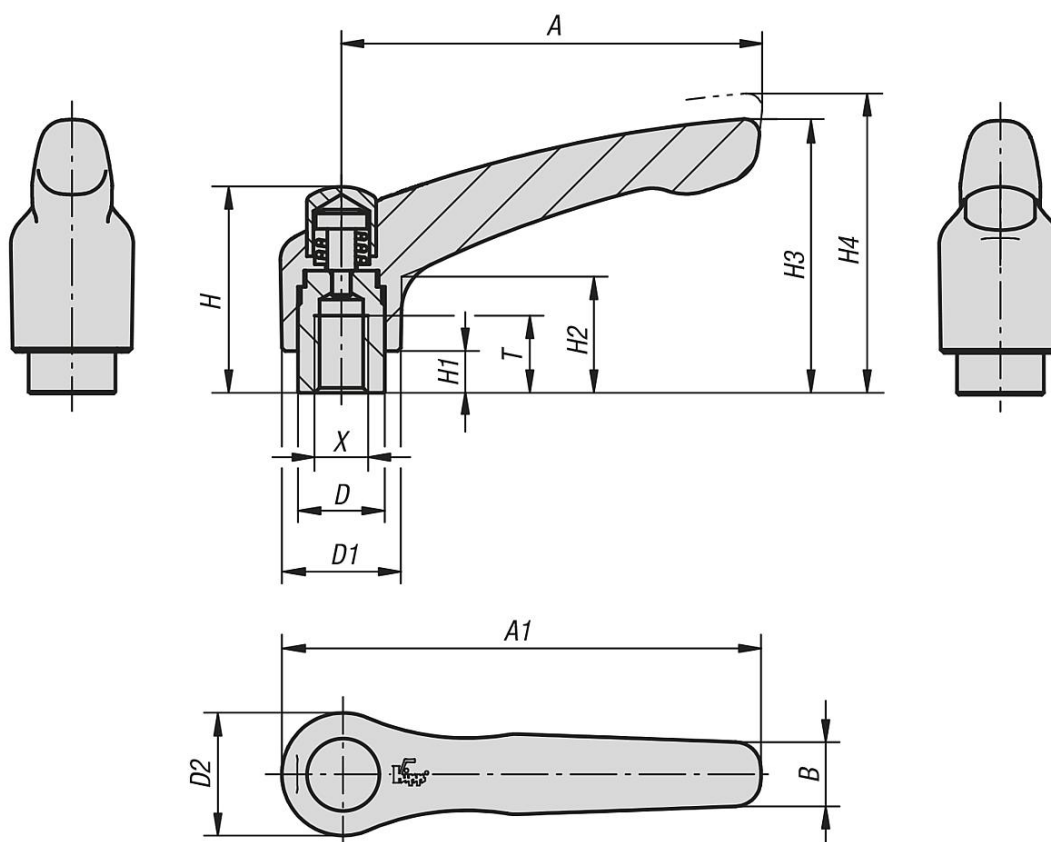
Rozměr "H1" je možné za příplatek dodat i v jiných délkách.

uvolnění vytažením



# Upínací páka, zinkový tlakový odlitek, s vnitřním závitem a krytkou, se závitovou vložkou z oceli, brytnývaná

Výkresy



## Přehled zboží

### Svěrací páky s krytkou s vnitřním závitem

Objednáací číslo	Barva základního tělesa	Povrch základního tělesa	Velikost	X	T	D	D1	D2	H	H1	H2	H3	H4	A	A1	B	Počet zubů
K0122.92061	černá RAL 9005	satinovaný	2	M6	12	13,5	18,5	19	32	6,5	17,5	42,5	45,5	65	74,5	9,5	20
K0122.92081	černá RAL 9005	satinovaný	2	M8	12	13,5	18,5	19	32	6,5	17,5	42,5	45,5	65	74,5	9,5	20
K0122.93081	černá RAL 9005	satinovaný	3	M8	14	16	21	22	41,5	10	24	54,5	58,5	80	91	11	22
K0122.93101	černá RAL 9005	satinovaný	3	M10	14	16	21	22	41,5	10	24	54,5	58,5	80	91	11	22
K0122.9206181	černá RAL 9005	matná struktura	2	M6	12	13,5	18,5	19	32	6,5	17,5	42,5	45,5	65	74,5	9,5	20
K0122.9206182	čistě oranžová RAL 2004	matná struktura	2	M6	12	13,5	18,5	19	32	6,5	17,5	42,5	45,5	65	74,5	9,5	20
K0122.9206183	řepkově žlutá RAL 1021	matná struktura	2	M6	12	13,5	18,5	19	32	6,5	17,5	42,5	45,5	65	74,5	9,5	20
K0122.9206184	bezpečnostní červená RAL 3020	matná struktura	2	M6	12	13,5	18,5	19	32	6,5	17,5	42,5	45,5	65	74,5	9,5	20
K0122.9206185	signální zelená RAL 6032	matná struktura	2	M6	12	13,5	18,5	19	32	6,5	17,5	42,5	45,5	65	74,5	9,5	20
K0122.9206186	bezpečnostní modrá RAL 5017	matná struktura	2	M6	12	13,5	18,5	19	32	6,5	17,5	42,5	45,5	65	74,5	9,5	20
K0122.9206187	světle šedá RAL 7035	matná struktura	2	M6	12	13,5	18,5	19	32	6,5	17,5	42,5	45,5	65	74,5	9,5	20
K0122.9206188	okenní šedá RAL 7040	matná struktura	2	M6	12	13,5	18,5	19	32	6,5	17,5	42,5	45,5	65	74,5	9,5	20
K0122.9208181	černá RAL 9005	matná struktura	2	M8	12	13,5	18,5	19	32	6,5	17,5	42,5	45,5	65	74,5	9,5	20
K0122.9208182	čistě oranžová RAL 2004	matná struktura	2	M8	12	13,5	18,5	19	32	6,5	17,5	42,5	45,5	65	74,5	9,5	20
K0122.9208183	řepkově žlutá RAL 1021	matná struktura	2	M8	12	13,5	18,5	19	32	6,5	17,5	42,5	45,5	65	74,5	9,5	20
K0122.9208184	bezpečnostní červená RAL 3020	matná struktura	2	M8	12	13,5	18,5	19	32	6,5	17,5	42,5	45,5	65	74,5	9,5	20
K0122.9208185	signální zelená RAL 6032	matná struktura	2	M8	12	13,5	18,5	19	32	6,5	17,5	42,5	45,5	65	74,5	9,5	20
K0122.9208186	bezpečnostní modrá RAL 5017	matná struktura	2	M8	12	13,5	18,5	19	32	6,5	17,5	42,5	45,5	65	74,5	9,5	20
K0122.9208187	světle šedá RAL 7035	matná struktura	2	M8	12	13,5	18,5	19	32	6,5	17,5	42,5	45,5	65	74,5	9,5	20
K0122.9208188	okenní šedá RAL 7040	matná struktura	2	M8	12	13,5	18,5	19	32	6,5	17,5	42,5	45,5	65	74,5	9,5	20
K0122.9308181	černá RAL 9005	matná struktura	3	M8	14	16	21	22	41,5	10	24	54,5	58,5	80	91	11	22
K0122.9308182	čistě oranžová RAL 2004	matná struktura	3	M8	14	16	21	22	41,5	10	24	54,5	58,5	80	91	11	22
K0122.9308183	řepkově žlutá RAL 1021	matná struktura	3	M8	14	16	21	22	41,5	10	24	54,5	58,5	80	91	11	22

# Upínací páka, zinkový tlakový odlitek, s vnitřním závitem a krytkou, se závitovou vložkou z oceli, brytnýrovaná

Přehled zboží

Objednací číslo	Barva základního tělesa	Povrch základního tělesa	Velikost	X	T	D	D1	D2	H	H1	H2	H3	H4	A	A1	B	Počet zubů
K0122.9308184	bezpečnostní červená RAL 3020	matná struktura	3	M8	14	16	21	22	41,5	10	24	54,5	58,5	80	91	11	22
K0122.9308185	signální zelená RAL 6032	matná struktura	3	M8	14	16	21	22	41,5	10	24	54,5	58,5	80	91	11	22
K0122.9308186	bezpečnostní modrá RAL 5017	matná struktura	3	M8	14	16	21	22	41,5	10	24	54,5	58,5	80	91	11	22
K0122.9308187	světle šedá RAL 7035	matná struktura	3	M8	14	16	21	22	41,5	10	24	54,5	58,5	80	91	11	22
K0122.9308188	okenní šedá RAL 7040	matná struktura	3	M8	14	16	21	22	41,5	10	24	54,5	58,5	80	91	11	22
K0122.9310181	černá RAL 9005	matná struktura	3	M10	14	16	21	22	41,5	10	24	54,5	58,5	80	91	11	22
K0122.9310182	čistě oranžová RAL 2004	matná struktura	3	M10	14	16	21	22	41,5	10	24	54,5	58,5	80	91	11	22
K0122.9310183	řepkově žlutá RAL 1021	matná struktura	3	M10	14	16	21	22	41,5	10	24	54,5	58,5	80	91	11	22
K0122.9310184	bezpečnostní červená RAL 3020	matná struktura	3	M10	14	16	21	22	41,5	10	24	54,5	58,5	80	91	11	22
K0122.9310185	signální zelená RAL 6032	matná struktura	3	M10	14	16	21	22	41,5	10	24	54,5	58,5	80	91	11	22
K0122.9310186	bezpečnostní modrá RAL 5017	matná struktura	3	M10	14	16	21	22	41,5	10	24	54,5	58,5	80	91	11	22
K0122.9310187	světle šedá RAL 7035	matná struktura	3	M10	14	16	21	22	41,5	10	24	54,5	58,5	80	91	11	22
K0122.9310188	okenní šedá RAL 7040	matná struktura	3	M10	14	16	21	22	41,5	10	24	54,5	58,5	80	91	11	22