

Upínací páky z plastu s vnitřním závitem a bezpečnostní funkcí, závitová vložka z nerezové oceli

Popis zboží/obrázky produktu



do záběru stisknutím
(bezpečnostní funkce)



Popis

Popis výrobku:

Upínací páky s bezpečnostní funkcí zabraňují změnám v místě sevření v důsledku náhodného otevření nebo zavření.

Ve výchozím stavu lze pákou volně otáčet a nemá žádné spojení s místem sevření. Teprve po stisknutí ovládací páky zaskočí ozubení a sevření lze uvolnit nebo přitáhnout.

Umístění do původní polohy se uskuteční silou pružiny bezprostředně po uvolnění ovládací páky.

Materiál:

Ovládací páka a vložka ze zesíleného termoplastu.

Závitový čep z nerezové oceli.

Provedení:

Nerezová ocel bez povrchové úpravy.

Přednosti:

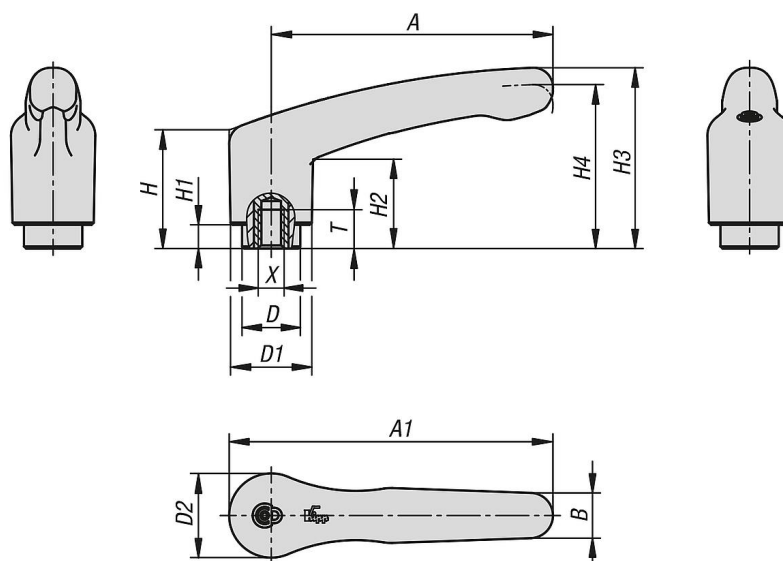
Ochrana před nechtěným otevřením a uzavřením.

Uzavřený obrys úchytu bez rušivé hrany.

Na vyžádání:

Nadstandardní provedení.

Výkresy



Upínací páky z plastu s vnitřním závitem a bezpečnostní funkcí, závitová vložka z nerezové oceli

Přehled zboží

Upínací páky z plastu s vnitřním závitem a bezpečnostní funkcí, závitová vložka z nerezové oceli

Objednací číslo	Barva základního tělesa	Velikost	X	T	D	D1	D2	H	H1	H2	H3	H4	A	A1	B	Počet zubů
K1873.1041	tmavošedá RAL 7021	1	M4	6	10	13,2	13,8	22,7	5	15,2	31,8	28,9	39,9	46,8	7,9	12
K1873.1051	tmavošedá RAL 7021	1	M5	6	10	13,2	13,8	22,7	5	15,2	31,8	28,9	39,9	46,8	7,9	12
K1873.2051	tmavošedá RAL 7021	2	M5	7,5	13,5	18,8	19,5	27,4	5,5	20,7	41,9	38	65,2	75	10,5	12
K1873.2061	tmavošedá RAL 7021	2	M6	9	13,5	18,8	19,5	27,4	5,5	20,7	41,9	38	65,2	75	10,5	12
K1873.2081	tmavošedá RAL 7021	2	M8	9	13,5	18,8	19,5	27,4	5,5	20,7	41,9	38	65,2	75	10,5	12
K1873.3081	tmavošedá RAL 7021	3	M8	12	17	21,2	22,2	40	10	31,4	58,1	53,3	80,3	91,3	11,7	12
K1873.3101	tmavošedá RAL 7021	3	M10	12	17	21,2	22,2	40	10	31,4	58,1	53,3	80,3	91,3	11,7	12
K1873.10484	bezpečnostní červená RAL 3020	1	M4	6	10	13,2	13,8	22,7	5	15,2	31,8	28,9	39,9	46,8	7,9	12
K1873.10584	bezpečnostní červená RAL 3020	1	M5	6	10	13,2	13,8	22,7	5	15,2	31,8	28,9	39,9	46,8	7,9	12
K1873.20584	bezpečnostní červená RAL 3020	2	M5	7,5	13,5	18,8	19,5	27,4	5,5	20,7	41,9	38	65,2	75	10,5	12
K1873.20684	bezpečnostní červená RAL 3020	2	M6	9	13,5	18,8	19,5	27,4	5,5	20,7	41,9	38	65,2	75	10,5	12
K1873.20884	bezpečnostní červená RAL 3020	2	M8	9	13,5	18,8	19,5	27,4	5,5	20,7	41,9	38	65,2	75	10,5	12
K1873.30884	bezpečnostní červená RAL 3020	3	M8	12	17	21,2	22,2	40	10	31,4	58,1	53,3	80,3	91,3	11,7	12
K1873.31084	bezpečnostní červená RAL 3020	3	M10	12	17	21,2	22,2	40	10	31,4	58,1	53,3	80,3	91,3	11,7	12