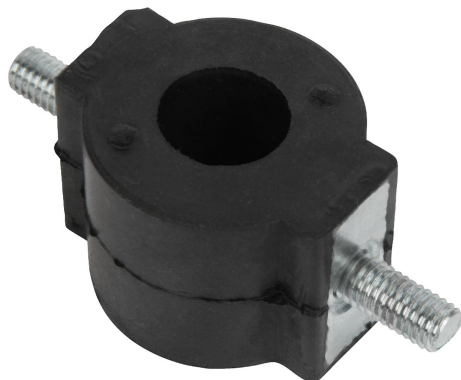


O-ložisko, z oceli, s oboustranným vnějším závitem

Popis zboží/obrázky produktu



Popis

Materiál:

Kovové díly z oceli, pevnost 5.6.

Elastomer přírodní kaučuk, tvrdost střední, 57° Shore A.

Provedení:

Ocel, pozinkovaná.

Upozornění:

O-ložiska mají velmi měkkou charakteristiku pružení, a proto se jim také říká nízkofrekvenční uložení. Slouží k nízkovibrační montáži přístrojů, elektrických součástí a pro upevnění lehkých agregátů a přístrojů jemné mechaniky.

Vzhledem ke složení materiálu jsou pryžové silentbloky kontaktní, což může vést ke vzniku otěru a zbarvení např. na podlahách nebo kontaktních plochách.

Na poptávku jsou k dispozici bezkontaktně zbarvené pryžové silentbloky z EPDM ve světle šedé barvě.

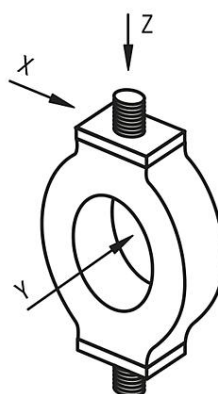
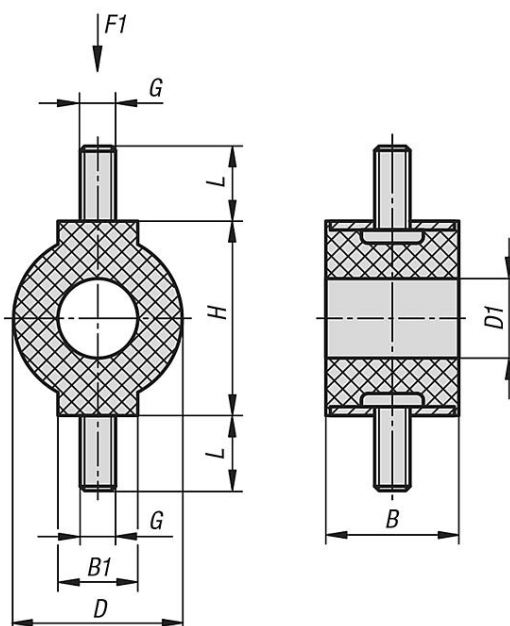
Charakteristika odpružení ložisek tvaru O se zvyšují v pořadí X, Y a Z. Hlavním směrem zatížení je podélná osa závitových čepů (směr Z).

Teplotní rozsah:

-30 °C až +80 °C

O-ložisko, z oceli, s oboustranným vnějším závitem

Výkresy



Přehled zboží

O-lůžka

Objednací číslo	B	B1	D	D1	G	H	L	F1 N
K1933.01201257	9,5	9,5	10	6	M4	12,5	10	8
K1933.01401757	13	6	14	6	M4	17	10	18
K1933.02503057	20	12	25	12	M5	30	10	55